

Elektrische Tauchpumpen

Typ SP 100-150



Anwendungen

Die Pumpen eignen sich zur Förderung von Flüssigkeiten, deren Verunreinigungen eine Größe von max. 3 mm haben. Die hydraulischen Komponenten: Laufrad und Mutter aus PTB und Pumpenkörper aus Gusseisen ermöglichen die Anwendung mit Wasser, Emulsionen und ölhaltigen Substanzen im Allgemeinen; die Viskosität darf 21 cSt (3° Engel) nicht übersteigen.

Die Temperatur der Flüssigkeit darf 70°C nicht überschreiten.

Sie finden gewöhnlich Anwendung bei:

- **Werkzeugmaschinen** (Fräsen-Drehmaschinen)
- **Glasbearbeitungsmaschinen** (Version TRI)
- **Anlagen zur Oberflächenbehandlung**
- **Filtrieranlagen**

Sie werden normalerweise auf einem Tank, etwa 4-5 cm vom Boden, installiert. Die Tankkapazität hängt von der Förderleistung ab.

Es muss unbedingt sichergestellt werden, dass der max. Flüssigkeitsstand im Tank 3-4 cm unterhalb des Stützflansches liegt (siehe Abbildung).

Sollte die Flüssigkeit besonders verschmutzt sein, ist es ratsam einen Tank mit mehreren Fächern zu bauen, damit sich der Schmutz absetzen kann, bevor er von der Pumpe angesaugt wird.

Für andere Anwendungen ist es ratsam, sich mit unserer technischen Abteilung in Verbindung zu setzen.

Tabelle: Abmessungen und Gewichte

Art der Pumpe	A mm	B mm	C mm	ØD	ØE mm	ØF mm	ØG mm	H mm	ØI mm	ØL mm	Masse kg
SP 100	500	200 T	300	1 ¼"	138	140	180	230	160	9 (n.4)	16.3
	570	270 T									17.1
	650	350									18.1
	740	440									19.1
	850	550									20.3
SP 150	500	200 T	300	1 ¼"	138	140	180	230	160	9 (n.4)	17.6
	570	270 T									18.4
	650	350									19.3
	740	440									20.1
	850	550									21.9

Auf Anfrage: T= TRI-Ausführung

Typenschilddaten

Art der Pumpe	kW		V 230/400 - Hz 50			Q - Qmax Liter/min	Hmax - H Meter
	Eingang (P1)	Nenn. (P2)	In Amp.	n min ⁻¹	cos φ		
SP 100	1.41	1.1	4,3/2,5	2825	0.81	40 - 340	13 - 0
SP 150	1.86	1.5	5.7/3.3	2845	0.83	18 - 400	13 - 0

Kurven Hydraulikleistungen (Laufrad offen)

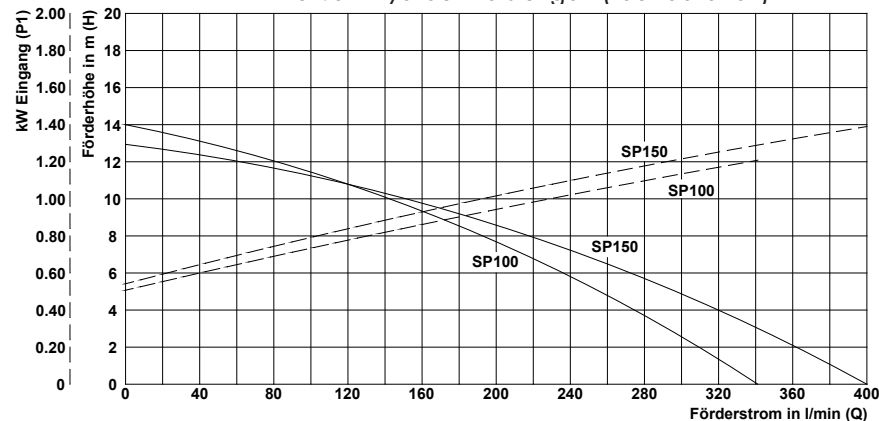
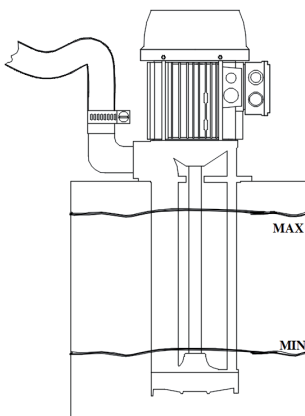
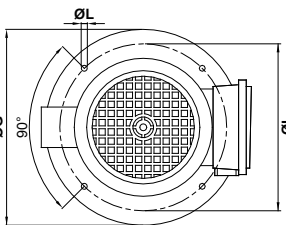
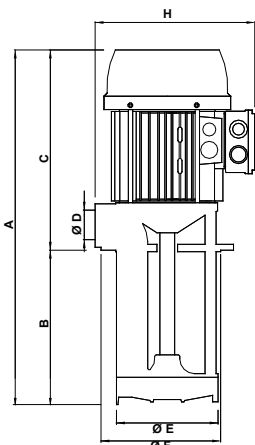
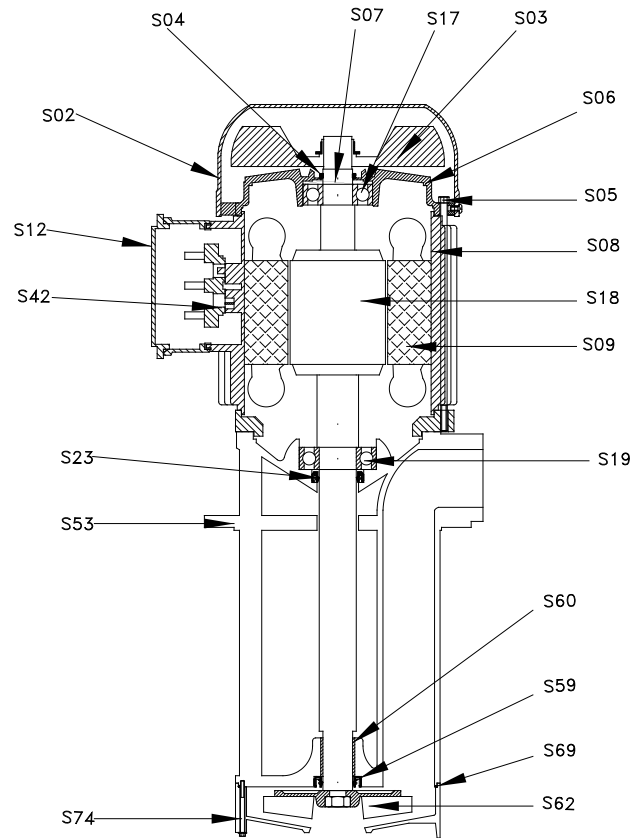


Tabelle Hydraulikleistungen (Laufrad offen)

Art der Pumpe	Förderhöhe in m (H) →														
	0	1	2	3	4	5	6	7	8	9	10	11	12	13	14
SP 100	340	326	310	292	275	255	236	216	195	171	144	114	79	40	
SP 150	400	380	358	337	317	296	273	246	219	188	148	107	62	18	





Nomenklatur der Ersatzteile

	Komponente
S02.	Lüfterhaube
S03.	Lüfterrad
S04.	V-Ring
S05.	Stange
S06.	Oberer Lagerschild
S07.	Ausgleichsring
S08.	Gehäuse
S09.	Gewickelter Stator
S12.	Klemmenkasten
S17.	Oberes Lager
S18.	Läufer Komplet
S19.	Unteres Lager
S23.	Dichtring für Motor
S42.	Klemmenbrett
S53.	Pumpenkörper
S59.	Dichtring für Mutter
S60.	Bronzebuchse
S62.	Laufgrad
S69.	O-Ring
S74.	Mutter

SP 100	Materialien
	Nylon*
	Nylon
	NBR
	Stahl
	Aluminium
	Stahl
	Aluminium
	-
	Nylon
	-
	Stahl**
	-
	NBR
	-
	Gusseisen G20
	NBR
	Bronze
	PBT***
	NBR
	PBT***

SP 150	Materialien
	Nylon*
	Nylon
	NBR
	Stahl
	Aluminium
	Stahl
	Aluminium
	-
	Nylon
	-
	Stahl**
	-
	NBR
	-
	Gusseisen G20
	NBR
	Bronze
	PBT***
	NBR
	PBT***

*Auf Anfrage Blech

**Auf Anfrage Ax. AISI 416

***Auf Anfrage Gusseisen G20

*Auf Anfrage Blech

**Auf Anfrage Ax. AISI 416

***Auf Anfrage Gusseisen G20