

Kondensat-Pumpe Neotech 14 E-800

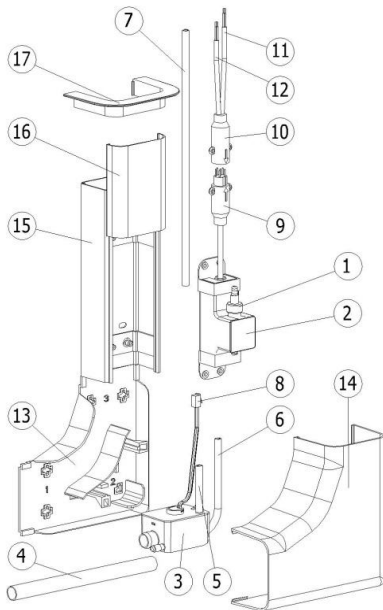
BETRIEBSANLEITUNG

1. Beschreibung und Anwendungsbereich

Vollautomatische Pumpenanlage zur Förderung von Kondensat aus Klima- und Kälteanlagen, bei denen ein Ablauf zum Entwässerungssystem durch Schwerkraft nicht möglich ist.

2. Technische Daten

- Motorleistung P2 = 11 Watt
- Spannung 230 V – 50 Hz
- Betriebsspannung: 230 V – 50 Hz
- Max. Fördermenge: 13,8 l/h
- Max. Förderhöhe: 10,2 m WS
- Max. Mediumtemperatur: 50° C
- Anschluss 1/4" mit Schlauchstutzen 6 mm
- Gewicht: 2.3kg
- Netz- und Signalkabel mit Steckverbindung, Länge 2,0 m.
- Schutzart IP 20.



3. Lieferumfang

Pos.	Beschreibung	Länge
1	DRUCKSTUTZEN	
2	PUMPE MIT SCHALLDÄMMUNG	
3	SAMMELTANK	
4	ZULAUFSCHLAUCH	50cm
5	ENTLÜFTUNG	10cm
6	SAUGSCHLAUCH	30cm
7	DRUCKSCHLAUCH	110cm
8	SENSORKABELTANK	
9	STECKER	
10	KUPPLUNG	
11	VERSORGUNGSKABEL	200cm
12	SIGNALKABEL	200cm
13	MONTAGEWINKEL	
14	ABDECKUNG MONTAGEWINKEL	
15	MONTAGEKANAL 80X60	80cm
16	ABDECKUNG MONTAGEKANAL	80cm
17	DECKENDURCHFÜHRUNG	
	BETRIEBSANLEITUNG	
	KABELBINDER	

4. Installation und Inbetriebnahme



ACHTUNG: Vor der Inbetriebnahme unbedingt die Betriebsanleitung vollständig lesen! Die Installation darf nur von qualifiziertem Fachpersonal ausgeführt werden.

Vor der Inbetriebnahme ist der Packungsinhalt auf Vollständigkeit und evtl. Transportschäden zu prüfen. Bei Mängeln informieren Sie bitte umgehend Ihren Fachhändler.



Die Pumpe niemals am Kabel aus der Verpackung ziehen und transportieren!



Für den Betrieb der Pumpe ist ein ordnungsgemäß geerdetes Stromnetz und ein Fehlerstromschutzschalter mit Trennung aller Phasen bei einem Fehlerstrom von max. 30 mA vorgeschrieben. Vor allen Arbeiten ist unbedingt sicherzustellen, dass die Pumpe vom elektrischen Netz getrennt ist.

4.1 Positionierung und Zulaufanschluss

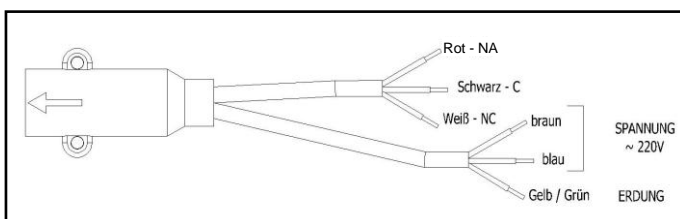
Je nach Einbausituation kann die Pumpe rechts oder links vom Klimageräte montiert werden. Für die einwandfreie Funktion ist eine waagerechte Positionierung des Sammelbehälters erforderlich. Die Aufstellung sollte möglichst nahe am Kondensatablauf des zu entwässernden Gerätes erfolgen. Der Verbindungsschlauch vom Gerät zum Sammelbehälter wird entsprechend angepasst und muss knickfrei an den Zulaufanschluss des Sammelbehälters angeschlossen werden.

Der Montagekanal wird auf die benötigte Länge geschnitten, mit dem Montagewinkel verbunden und mittels Schrauben und Dübel befestigt. Die Zwischendecke innerhalb des Kanals öffnen und die Deckendurchführung einpassen.

4.2 Interne Verbindung und Signalkabel

Sammeltank und Pumpe müssen sowohl mit einem Schlauch (interner Saugschlauch) als auch elektrisch verbunden werden. Dazu ist das System mit einem Spezialkabel mit Steckverbindung ausgerüstet. Mit diesem Kabel wird sowohl die Spannungsversorgung als auch eine Signalisierung realisiert.

Mit dem Signalkabel wird ein potenzialfreier Kontakt wahlweise zur Sicherheitsabschaltung des Klimagerätes oder zur Ansteuerung eines externen Alarmschaltgerätes zur Verfügung gestellt (max 5A).



Zum Anschluss der Sicherheitsabschaltung ist die Betriebsanleitung des Klimagerätes und zum Anschluss des Alarmkontaktes die Anleitung des Alarmschaltgerätes zu beachten.



Auf der Druckseite der Pumpe wird PVC-Schlauch mit einem Innendurchmesser von 6 mm angeschlossen. Dieser wird auf den Druckstutzen geschoben ohne Knickungen und Schleifen an eine Ablaufleitung zur Kanalisation angeschlossen. Um eine sogenannte „Heber-Wirkung“ auszuschließen, muss das Ende des Druckschlauches 0.5 m höher liegen als die Kondensat-Wanne des Klimagerätes.



ACHTUNG: Bei Nichtbeachtung besteht die Gefahr von Trockenlauf und Zerstörung der Pumpe.

Weiterhin ist sicherzustellen, dass der Sammeltank entlüftet wird.

Der Entlüftungsschlauch sollte ebenfalls knickfrei im Montagekanal enden und nicht durch die Kältemittelleitungen gequetscht werden.

4.4 Probelauf

Nachdem alle Verbindungen fachgerecht hergestellt sind, sollte ein Probelauf zur Prüfung der Dichtheit und der Funktion durchgeführt werden.

Dazu wird dem Sammeltank vorsichtig sauberes Wasser zugeführt bis die Pumpe einschaltet und das Wasser weggeführt. Dieser Vorgang sollte 2-3 mal wiederholt werden.

5. Einsatzgrenzen und unsachgemäßer Betrieb:



ACHTUNG: Nicht einsetzbar ist diese Pumpe für Abwasser, speziell

- bei Flüssigkeiten mit Feststoffanteilen
- bei Flüssigkeiten mit abrasiven Bestandteilen
- sowie bei **brennbaren und explosiven** Flüssigkeiten.

Das Pumpensystem darf nur in INNENRÄUMEN UND ABSOLUT TROCKEN montiert werden und ist vor UMGEBUNGSFEUCHTIGKEIT ZU SCHÜTZEN !

6. Wartung



ACHTUNG: Vor allen Arbeiten Pumpe vom elektrischen Netz trennen !

Die ordnungsgemäße Funktion des Systems und die Lebensdauer der Verschleißteile hängt entscheidend von einer regelmäßigen Überprüfung und Wartung der Anlage ab. Schmutzpartikel lagern sich im Laufe der Zeit im Sammeltank ab. Eine regelmäßige Sichtkontrolle des transparenten Sammeltores sollte daher vorgenommen werden.



Schmutzpartikel können die Pumpe verstopfen und den Schwimmerschalter im Tank blockieren. Es wird daher empfohlen den Sammeltank, Filter sowie Pumpe und die Zu- und Ablaufleitungen 2 x jährlich zu prüfen und ggf. zu reinigen. Danach sollte die Anlage 2-3 mal mit sauberem Wasser gespült werden.



ACHTUNG: Bei Wiederinbetriebnahme die Punkte der Erstinbetriebnahme (s. Pos. 4) beachten.



ACHTUNG: Vor allen Arbeiten ist das System spannungsfrei zu machen!

7. Garantie

Die Garantiezeit für dieses Produkt beträgt 36 Monate, beginnend vom Kaufdatum. Zum Nachweis ist der Kaufbeleg vorzulegen. Material- und Herstellungsfehler innerhalb dieses Zeitraumes werden kostenlos behoben. Ausgenommen von der Garantie sind Schäden, die aufgrund falscher Anwendung, insbesondere durch die Nichtbeachtung der Betriebsanleitung und durch erhöhten Verschleiß entstanden sind. Durch eigenmächtige Änderungen oder Öffnung der Pumpe erlischt der Garantieanspruch.

8. Fehlersuche

Fehler	Ursache(n)	Abhilfe(n)
Geringe Förderleistung	Druckleitung verstopft / geknickt	Reinigen / Knick entfernen
	Saugleitung verstopft / geknickt	Reinigen / Knick entfernen
	Förderhöhe zu groß	Förderhöhe verringern
Motor steht bzw. läuft nicht an	Keine Spannung vorhanden	Spannungsversorgung prüfen
	Steckverbindung gelöst	Stecker und Kupplung verbinden
	Pumpe durch Schlamm oder Feststoffe blockiert	Sammelbehälter und Pumpe reinigen
	Motor defekt	Austausch durch Fachpersonal
	Elektronik defekt	Austausch durch Fachpersonal
Motor läuft, Pumpe fördert nicht	Druckleitung verstopft / geknickt	Reinigen / Knick entfernen
	Undichtigkeit auf der Saugseite, Pumpe saugt Luft	Saugleitung prüfen, Undichtigkeit beheben
Pumpe schaltet nicht automatisch	Schwimmerschalter verschmutzt	Reinigen
Pumpe macht Geräusche	Pumpe läuft trocken, „Heber-Effekt“	Heber-Effekt ausschließen, das Ende der Druckleitung muss höher liegen als der Wasserstand in der Kondensatwanne

9. Erklärung über die Konformität

Diese Erklärung gilt für folgendes Erzeugnis: **Geräteart: Kondensatpumpe CPKSET1 / Neotech 14 E - 800**



Hiermit wird bestätigt, dass das Produkt den wesentlichen Schutzanforderungen entspricht, die in den Richtlinien des Rates zur Angleichung der Rechtsvorschriften der Mitgliedstaaten über die Niederspannungsrichtlinie (2006/95/EG) sowie der Elektromagnetischen Verträglichkeit (2004/108/EG) festgelegt sind.

Diese Erklärung wird abgegeben durch:

Steelpumps srl Via Sicilia

56035 Lari (PI)

Lari, 22/4/2014

Technische Leitung

Luca Pinori