



Ausführung

Horizontale, mehrstufige Blockpumpe.
Einteiliges Topfgehäuse aus Chrom-Nickel-Stahl mit frontalem Saugstutzen über der Pumpenachse und radialem Druckstutzen nach oben.
Stufen aus Noryl.

Einsatzgebiete

Zur Wasserversorgung.
Für das Haus, für Gärten und zur Bewässerung.

Einsatzbedingungen

Mediumtemperatur: von 0 °C bis +50 °C.
Raumtemperatur bis +40 °C.
Höchstzulässiger Pumpenenddruck: 8 bar.
Dauerbetrieb.

Motor

2-poliger Induktionsmotor, 50 Hz (n = 2800 1/min).

MXP: dreiphasig (Drehstrom) 230/400 V ± 10%;

MXPM: einphasig (Wechselstrom) 230 V ± 10%, mit Thermo-
schalter.
Anlaufkondensator im Klemmkasten.

Isolationsklasse F.

Schutzart IP 54.

Effizienzklasse IE3 für Drehstrommotoren (IE2 bis 0,65 kW).

Ausführung nach EN 60034-1; EN 60034-30-1.
EN 60335-1, EN 60335-2-41.

Sonderausführungen auf Anfrage

Andere Spannungen.

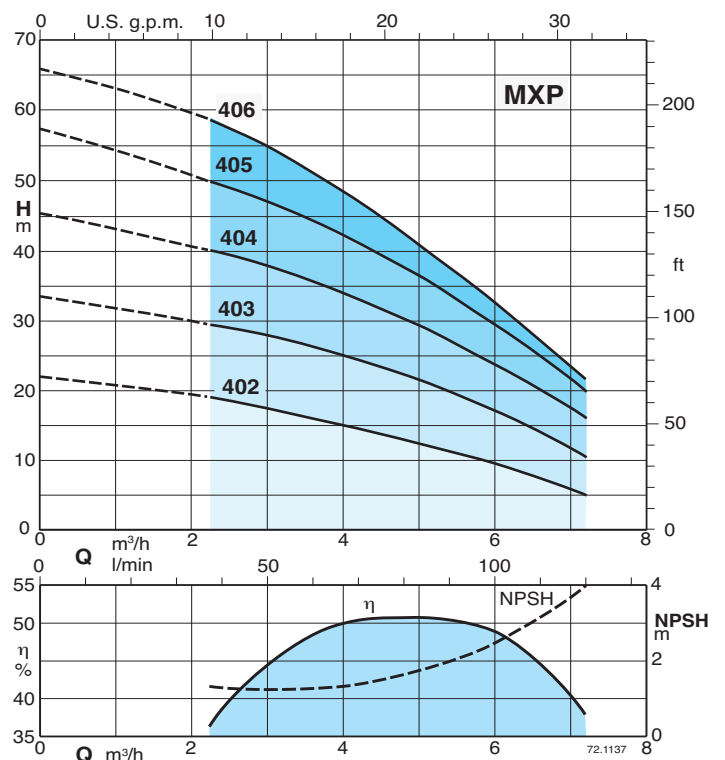
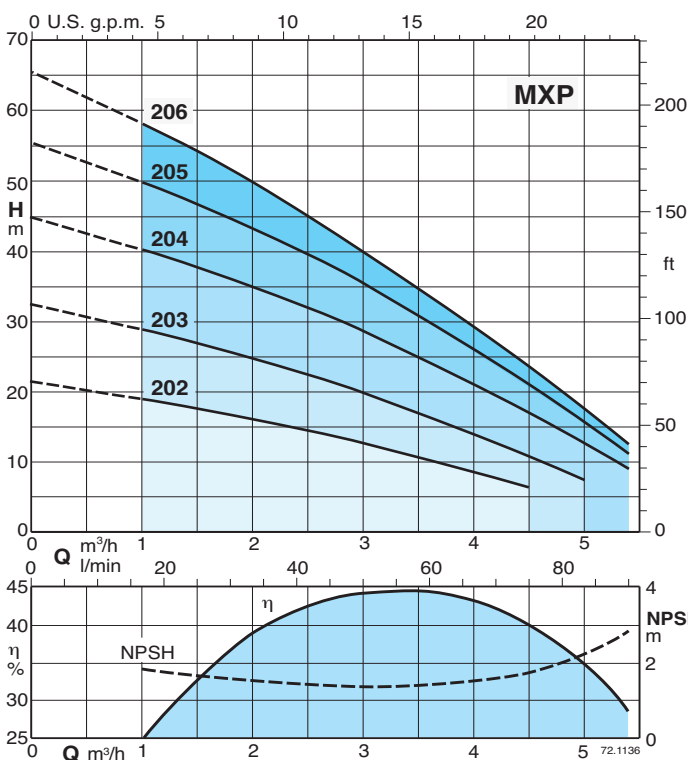
Frequenz 60 Hz.

Motor geeignet für den Betrieb mit Frequenzumrichter.

Werkstoffe

Teile-Benennung	Werkstoff
Pumpengehäuse	Cr-Ni Stahl 1.4301 EN 10088 (AISI 304)
Gehäusedeckel	Cr-Ni Stahl 1.4301 EN 10088 (AISI 304)
Pumpenwelle	Chromstahl 1.4104 EN 10088 (AISI 430)
Verschlußschraube	Cr-Ni Stahl 1.4305 EN 10088 (AISI 303)
Stufengehäuse	PPO-GF20 (Noryl)
Lauftrad	PPO-GF20 (Noryl)
Gleitringdichtung	Kohle - Keramik - NBR

Kennfeld n ≈ 2800 1/min



Kenndaten n ≈ 2800 1/min

3 ~	230 V 400 V		1 ~	230 V		P ₁		P ₂		Q	m ³ /h											
	A	A		A	kW	kW	HP	l/min	0		1	1,5	2	2,5	3	3,5	4	4,5	5	5,4		
MXP 202	1,7	1	MXPM 202	2,3	0,45	0,25	0,34			H	m	21,5	19	17,5	16	14,5	12,5	10,5	8,5	6,5		
MXP 203	2,4	1,4	MXPM 203	3	0,63	0,37	0,5				32,5	29	27	25	22,5	20	17	14	11	7,5		
MXP 204/A	2,8	1,6	MXPM 204/A	4,2	0,8	0,55	0,75			H	m	45	40	37,5	35	32	28,5	25	21,5	17	13	9
MXP 205/A	3,5	2	MXPM 205	5,4	1,2	0,75	1				56	50	46,5	43,5	40	35,5	31	26,5	21	16	11	
MXP 206	3,5	2	MXPM 206	5,4	1,2	0,75	1				65,6	58,1	54,2	49,7	44,9	39,7	34,5	29	23,4	17,3	12,3	

3 ~	230 V 400 V		1 ~	230 V		P ₁		P ₂		Q	m ³ /h									
	A	A		A	kW	kW	HP	l/min	0		2,25	3	3,5	4	4,5	5	6	7,2		
MXP 402	2,4	1,4	MXPM 402	3	0,61	0,37	0,5			H	m	22	19	17,5	16,5	15	14	12,5	9,5	5
MXP 403/A	2,8	1,6	MXPM 403/A	4,2	0,9	0,55	0,75				33,5	30	28	26,5	25	23	21,5	17	10	
MXP 404/B	3,5	2	MXPM 404/A	5,4	1,2	0,75	1			H	m	46	40	38	36,5	34	32	29,5	24	16
MXP 405	4,5	2,6	MXPM 405	7,4	1,5	1,1	1,5				56	50	47	45	42	39,5	36	29,5	20	
MXP 406	4,5	2,6	MXPM 406	7,4	1,5	1,1	1,5				65,9	58,5	54,6	51,5	48,2	44,6	40,7	32,4	21,4	

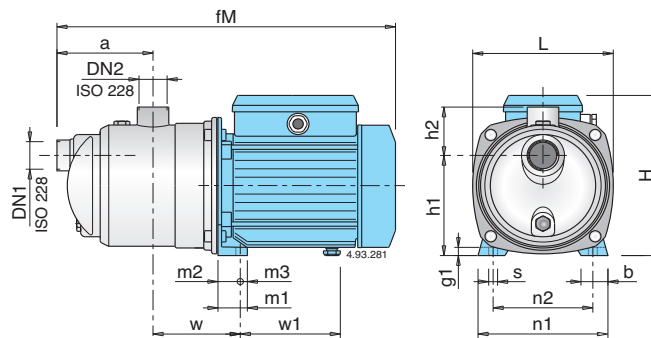
P₁ Max. Leistungsaufnahme.
P₂ Motornennleistung.

Für Förderströme über 4 m³/h ist eine Saugleitung G 1 1/4 (DN 32) zu verwenden.
Versuchsergebnisse mit sauberem und kaltem Wasser, ohne Gasgehalt.
Ein Sicherheitszuschlag von + 0,5 m auf dem NPSH-Wert ist erforderlich.

Toleranzen nach UNI EN ISO 9906:2012

H Gesamtförderhöhe in m.

Abmessung und Gewicht



TYP	DN1	DN2	mm																Nettogewicht kg		
			ISO 228	fM	a	w	h1	h2	H	L	m1	m2	m3	n1	n2	b	s	g1	w1	MXP	MXPM
MXP 202 - MXPM 202	G 1	G 1	362	115	95	116	61	176	161	161	33	25	8	146	112	30	9	10	102	5,9	6
MXP 203 - MXPM 203	G 1	G 1	362	115	95	116	61	176	161	161	33	25	8	146	112	30	9	10	102	6,6	6,7
MXP 204/A - MXPM 204/A	G 1	G 1	391	115	95	116	61	192	161	161	33	25	8	146	112	30	9	10	112	8,7	9,6
MXP 205/A - MXPM 205	G 1	G 1	391	115	95	116	61	192	161	161	33	25	8	146	112	30	9	10	112	10,3	10,5
MXP 206 - MXPM 206	G 1 1/4	G 1	462	140	113	152	68	225	213,5	37,5	28	9,5	185	155	33	9,5	11	147	12,5	12,5	
MXP 402 - MXPM 402	G 1	G 1	362	115	95	116	61	176	161	161	33	25	8	146	112	30	9	10	102	6,5	6,6
MXP 403/A - MXPM 403/A	G 1	G 1	391	115	95	116	61	192	161	161	33	25	8	146	112	30	9	10	112	8,6	9,5
MXP 404/B - MXPM 404/A	G 1	G 1	391	115	95	116	61	192	161	161	33	25	8	146	112	30	9	10	112	10,3	10,5
MXP 405 - MXPM 405	G 1	G 1	421	115	95	116	61	192	161	161	33	25	8	146	112	30	9	10	142	13,2	13,5
MXP 406 - MXPM 406	G 1 1/4	G 1	488,5	140	113	152	68	240	213,5	37,5	28	9,5	185	155	33	9,5	11	157,5	17,5	17,5	

Konstruktionsmerkmale

Höhere Sicherheit

gegen Trockenlauf, durch den Saugstutzen über der Pumpenachse.

Robust

Einteiliges Topfgehäuse.

Kompakt

Einteilige Antriebslaterne mit Grundplatte.

Geräuscharm

mit dem Wassermantel um die Stufen.

