

PATENTIERT



EIGENSCHAFTEN

KONSTANTER DRUCK

Durch den integrierten Frequenzumrichter hält die Pumpensteuerung **Easymat** den Druck auch bei wechselndem Wasserbedarf konstant.

ENERGIEEINSPARUNG

Durch den Betrieb mit variabler Drehzahl wird immer nur die tatsächlich benötigte Energie aufgenommen.

BETRIEBSSICHERHEIT

Da die Steuerung unabhängig vom Fördermedium ist, wird sie von Verschmutzungen nicht beeinflusst.

Easymat ist mit einem integrierten Trockenlaufschutz und Kontakten für einen Schwimmerschalter ausgestattet.

FLEXIBILITÄT

Durch den patentierten Aufbau, kommt die Pumpensteuerung Easymat nicht mit dem Fördermedium in Kontakt. Es besteht mehr Flexibilität bei der Installation. Eine Veränderung der vorhandenen Verrohrung oder der Einbau von zusätzlichen Absperrventilen ist nicht erforderlich.

EINFACHE BEDIENUNG

Durch die intuitive Anzeige ist die Auswahl des gewünschten Betriebspunktes sehr einfach.

DUALBETRIEB

Die Mikroprozessorsteuerung ermöglicht die Kombination von zwei Einheiten, bestehend aus Easymat und Pumpe. Hierfür wird nur ein Drucksensor benötigt.

Ausführung

Variable Drehzahlregelung mit Frequenzumrichter, zur Drucksteuerung in häuslichen und öffentlichen Wasserversorgungsanlagen.

Für bessere Kühlung (patentiert) und für einfache Installation wird das System an der Druckleitung befestigt.

Dies ermöglicht eine einfache Montage und sorgt für eine kompakte Einheit.

Im Lieferumfang befindet sich ein Drucksensor mit Anschluss G1/4" und 1.5 m Kabel.

Einsatzgebiete

Automatische Frequenzregelung für den Einsatz mit Pumpen zur Drucksteigerung.

Das System sorgt für konstanten Druck bei wechselndem Wasserbedarf

Für den Schutz der Pumpen:

- vor Trockenlauf
- vor Betrieb mit geschlossenen Ventilen
- vor Überlastung des Motors
- vor Über- oder Unterspannung im Versorgungsnetz.

Einsatzbedingungen

EASYMAT MM - Eingangsspannung: 1~ 230V ±10%

- Ausgangsspannung: 1~ 230V

EASYMAT MT - Eingangsspannung: 1~ 230V ±10%

- Ausgangsspannung: 3~ 230V

Eingangsfrequenz: 50-60 Hz.

Ausgangsfrequenz: bis 70 Hz.

Schutzart: IP 55.

Max. Umgebungstemperatur: 40°C.

Max Flüssigkeitstemperatur: 40 °C .

Minstdurchfluss: 3 l/min.

Aufstellung: nicht über 1000 m üNN, in geschlossenen Räumen.

Bestandteile

(Standard Ausführung)

Das System besteht aus:

- Drehzahlregelung.
- Drucksensor.
- Anschlussgehäuse.
- Befestigungsschrauben.
- Klemmleiste.
- Kabelverschraubungen.
- Dichtungssatz.

Typen

Typ (1 Phase 230V)	Frequenzregelung max Ausgangsstrom A	Motorleistung 230V kW
Easymat 9,2MM	9,2	0,37 - 1,5

Typ (3 Phasen 230V)	Frequenzregelung max Ausgangsstrom A	Motorleistung 230V kW
Easymat 9,2MT	9,2	0,37 - 2,2

Bedienfeld

Die Pumpensteuerung EASYMAT ist ausgestattet mit einem Bedienfeld zur Eingabe der Basisparameter sowie zur Anzeige der wichtigsten Betriebsdaten.

Mit den Pfeiltasten <- / +> können die angezeigten Werte verringert (<-) oder erhöht (+>) werden.

Die Pfeiltasten (<-/+>) dienen auch zum Bewegen innerhalb des Menüs und Veränderung der verschiedenen Optionen.

Die LCD-Anzeige informiert schnell und einfach über den Systemzustand und die Basisparameter.

Die Symbole im oberen und unteren Bereich des Displays dienen zur Signalisierung von Fehlermeldungen und Anzeige des Betriebszustands.

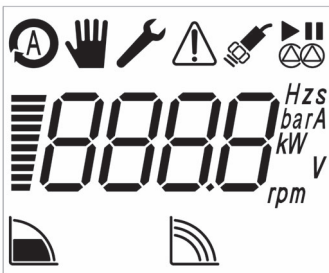
Die vier SetUp-Tasten im unteren Bereich des Bedienfelds dienen zur Auswahl der Menüpunkte und zum Ein- und Ausschalten der Pumpe. Die Symbole helfen die Funktion der Tasten schnell zu erkennen.

Mit den vier SetUp-Tasten und den beiden Pfeiltasten können alle Einstellungen und Betriebsparameter abgerufen oder verändert werden. Hierzu wird kein zusätzliches Eingabegerät benötigt.



4.93.410

LCD ANZEIGEFELD



Das integrierte Anzeigefeld ermöglicht einen einfachen Überblick über den Betriebszustand sowie die Betriebsparameter der Pumpe.



Betriebsdatenanzeige

In diesem Bereich werden die Parameter der Pumpe angezeigt. (Frequenz, Druck, Leistungsaufnahme...)

Die Betriebssymbole zeigen die Arbeitsweise des Systems an:



KONSTANTDRUCK:

Das System hält bei wechselndem Wasserbedarf den Druck konstant.



KONSTANTE DREHZAHL:

Das System arbeitet bei einer festen Drehzahl die der Anwender nach Bedarf wählen kann.

Die Systemsymbole zeigen an, in welchem Zustand sich das System befindet:



AUTO:

Das System befindet sich im Automatikbetrieb (Konstantdruck oder konstante Drehzahl).



MANUELL:

Das System befindet sich im manuellen Betrieb. Mit den Pfeiltasten kann die Drehzahl verändert werden.



SET-UP:

Das System befindet sich im Set-Up Modus. Mit den Pfeiltasten können die Parameter verändert werden.



SENSOR STATUS:

Dieses Symbol zeigt an, dass der Sensor angeschlossen ist. Bei blinkendem Symbol liegt ein Sensorfehler vor.



ALARM:

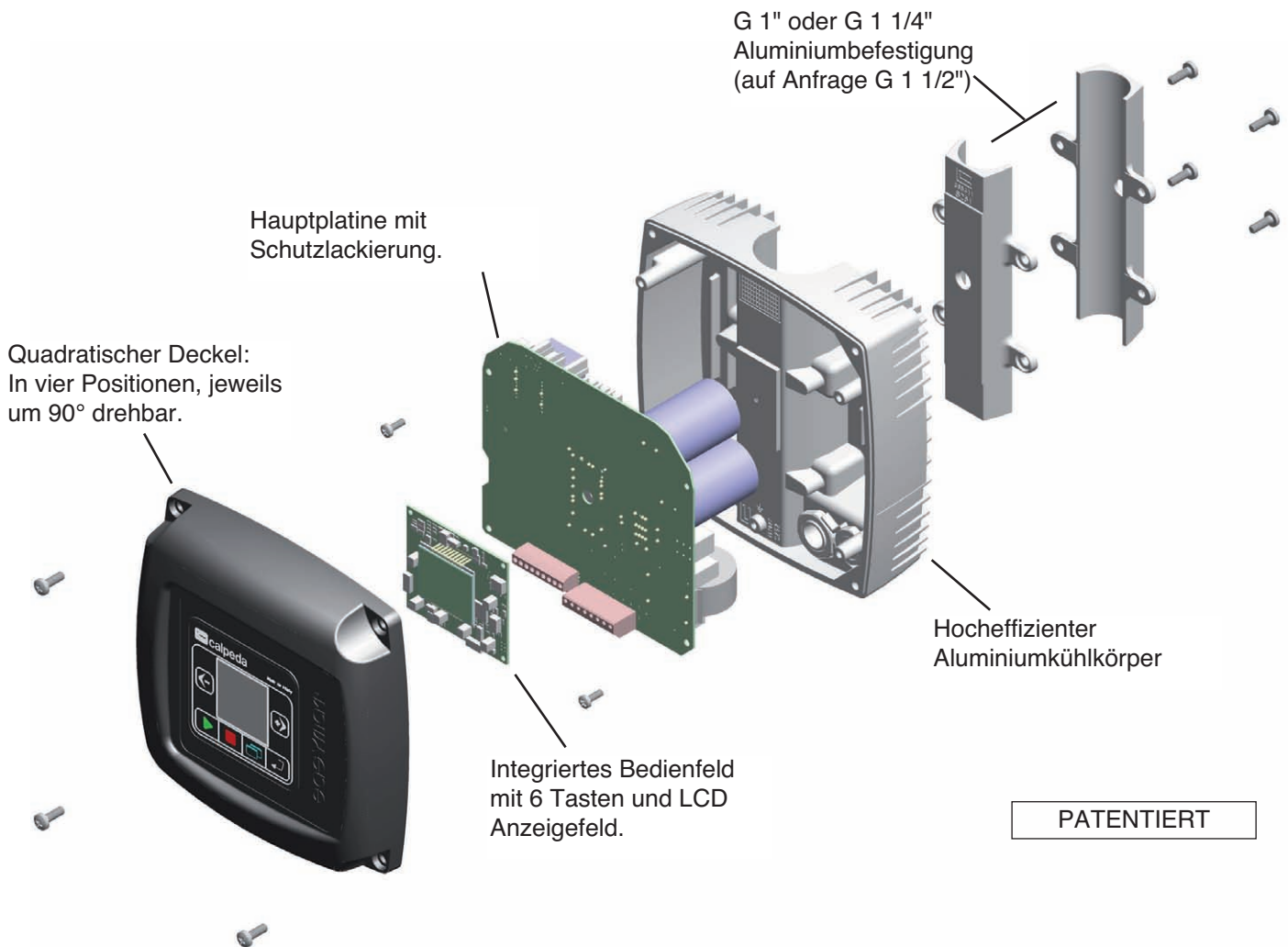
Dieses Symbol zeigt an, dass ein Fehler vorliegt. Die Fehlernummer wird im Betriebsdatenbereich angezeigt.



DUALBETRIEB:

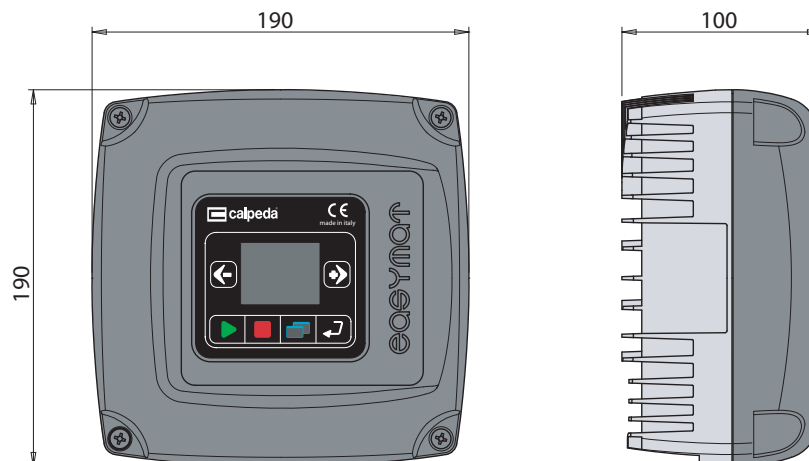
Dieses Symbol zeigt an, dass das System im Dualbetrieb arbeitet und in Betrieb ist.

BESTANDTEILE



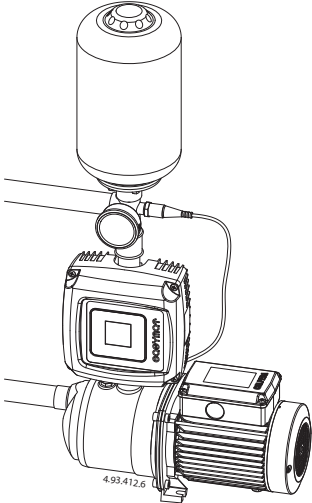
Abmessungen

Gewicht kg 1,9

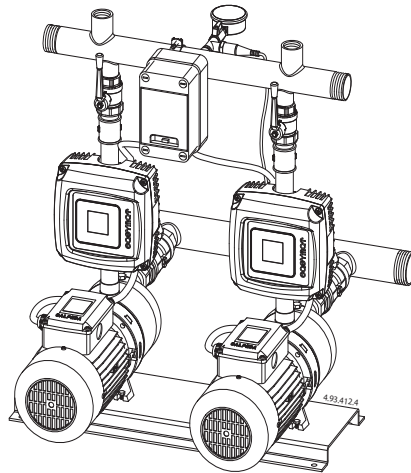


Installationsbeispiele

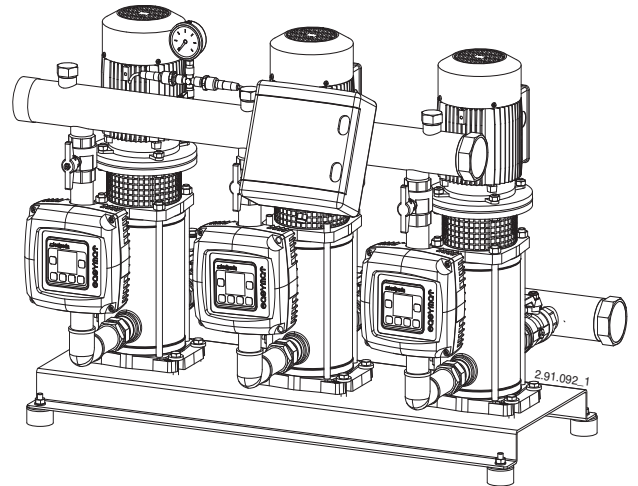
Installationsbeispiel
mit einer Pumpe



Installationsbeispiel
mit zwei Pumpen

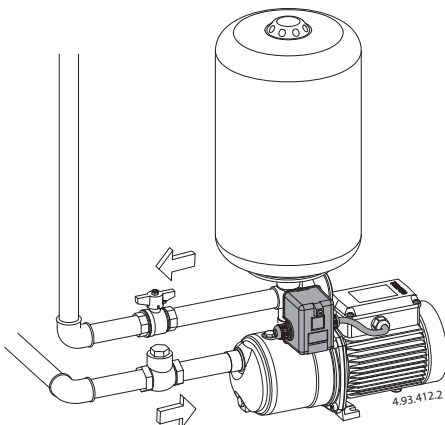


Installationsbeispiel
mit drei Pumpen



Anlagen Umbaubeispiel

Existierende Anlage mit konstanter Drehzahl



Mit dem EASYMAT kann auf einfachem Wege, aus einer herkömmlichen Anlage mit konstanter Drehzahl, ein geregeltes System erstellt werden. Hierzu ist kein Eingriff in die bestehende Rohrleitung erforderlich.

Zum Aufbau einer geregelten Anlage sind lediglich folgende Schritte nötig:

- Saug- und Druckleitung absperren.
- Druckalter ausbauen und an gleicher Stelle den Drucksensor einbauen.
- EASYMAT an der Rohrleitung befestigen (siehe Abb.).
- EASYMAT mit der Pumpe verbinden.
- Netzstecker mit der Spannungsversorgung verbinden.

Drehzahlreguliertes System

