

Feuerlöschbrunnen

Pumpen und Steuerungen



Einsatzgebiete

Für Feuerlöschanlagen als Tiefbrunnen im ländlichen Raum oder in Gewerbegebieten, in denen eine unzureichende Wasserversorgung über das Trinkwassernetz besteht oder eine Nutzung von Saugbrunnen aufgrund einer Saugtiefe > 7,5 m nicht möglich ist.

Für größere Beregnungsanlagen mit Außenschaltschrank.

Produktvorteile

- Komplettpaket - alles aus einer Hand
- Individuelle Schaltkastenkonfiguration möglich
- Ausführung mit variabler und fester Drehzahl
- Planungsunterstützung und Auslegung

Schaltkasten mit Notstromspeisung

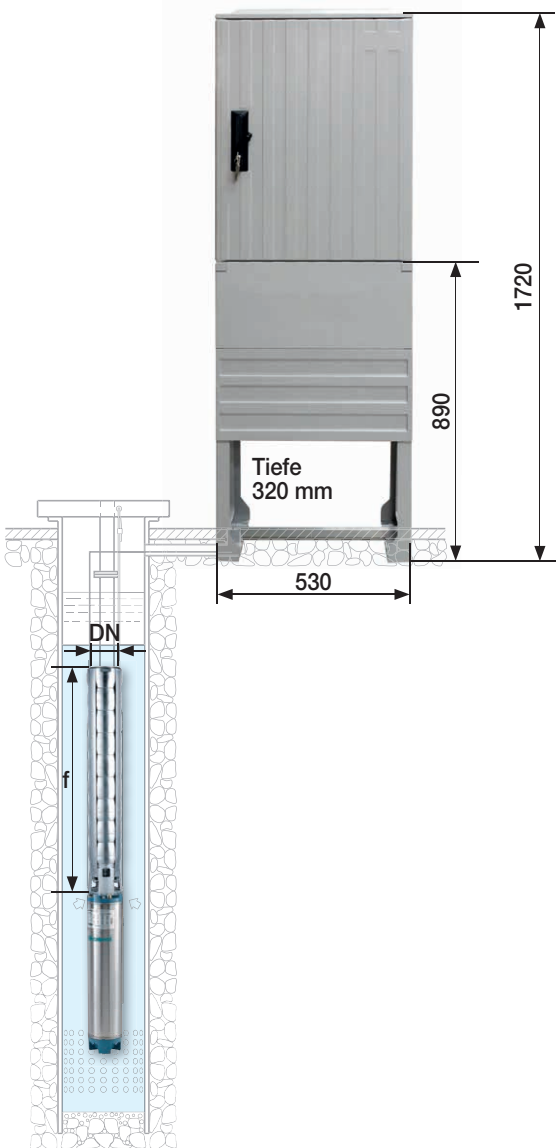


Aufbau der Schaltkastensteuerung



Feuerlöschbrunnen

Pumpen und Steuerungen



Baureihe 6SDX

Unterwassermotor-Pumpe für Tiefbrunnen Ø 6" (DN 150 mm), Außengehäuse und Stufen aus Edelstahl 1.4301 (AISI 304) Mit integriertem Rückschlagventil. MEI-Wert > 0,4.

Technische Daten:

| | |
|------------------|--|
| Baureihe: | 6SDX _ |
| Fabrikat: | Calpeda |
| Stufenzahl: | siehe Tabelle |
| Motorleistung: | 2,2 - 15 kW |
| Motorausführung: | gekapselter Motor 4" oder 6" mit Wasserfüllung, Siliziumkarbid Wellenabdichtung und Sandabweiser, Direktanlauf |
| Spannung: | 400 V Drehstrom |
| Frequenz: | 50 Hz |
| Förderleistung: | max. 60 m³/h |
| Förderhöhe: | siehe Tabelle |
| Druckanschluss: | G 4" Innengewinde |
| Baulänge: | siehe Tabelle |
| Kabel: | nach Bedarf |
| Kabellänge: | nach Bedarf |

Außenschaltschrank mit Netzumschalter

Inkl. Hauptschalter, Sicherungen, Feuerlöschsteuerung, Sanftstarter, Einspeisung über Netz oder extern mit 32 A Umschalter, Notstromspeisung 32 A, E/A-Schalter und Phasenfolgeüberwachung. Mit Einbausockel und Sockelfüller.

Individuelle Konfiguration auf Anfrage.

Kenndaten:

| 3 ~ | P2 | | Q | n ≈ 2900 1/min | | | | | | | | | | | | DN | Motor Ø | f | | |
|------------|-----|------|-------|----------------|-----|-----|-----|-----|-----|-----|-----|-----|-----|-----|-----|----|---------|-------|------|------|
| | | | | m³/h | 0 | 12 | 15 | 18 | 21 | 24 | 27 | 30 | 36 | 42 | 48 | | | | | 54 |
| | kW | HP | l/min | 0 | 200 | 250 | 300 | 350 | 400 | 450 | 500 | 600 | 700 | 800 | 900 | | | | | 1000 |
| 6SDX 45/1 | 2,2 | 3 | | 13 | 13 | 13 | 12 | 12 | 11 | 11 | 10 | 9 | 9 | 8 | 6 | 5 | Rp 3" | 96 4" | 383 | 6,9 |
| 6SDX 45/2 | 3 | 4 | | 25 | 24 | 24 | 23 | 23 | 22 | 21 | 20 | 18 | 17 | 15 | 12 | 9 | | | 496 | 9,2 |
| 6SDX 45/3R | 3,7 | 5 | | 38 | 35 | 34 | 32 | 31 | 29 | 28 | 27 | 24 | 22 | 19 | 14 | 10 | | | 609 | 11,5 |
| 6SDX 45/3 | 5,5 | 7,5 | | 41 | 40 | 39 | 38 | 37 | 35 | 34 | 33 | 29 | 27 | 23 | 18 | 24 | | | 609 | 11,5 |
| 6SDX 45/4R | 5,5 | 7,5 | | 51 | 49 | 47 | 46 | 45 | 43 | 41 | 39 | 36 | 32 | 28 | 23 | 17 | | | 722 | 13,8 |
| 6SDX 45/4 | 7,5 | 10 | | 54 | 53 | 51 | 49 | 48 | 46 | 44 | 42 | 39 | 36 | 31 | 26 | 19 | | 722 | 13,8 | |
| 6SDX 45/5 | 7,5 | 10 | | 67 | 65 | 63 | 61 | 59 | 57 | 55 | 53 | 48 | 44 | 39 | 32 | 24 | | 835 | 16 | |
| 6SDX 45/6 | 9,3 | 12,5 | | 80 | 78 | 76 | 74 | 71 | 69 | 66 | 63 | 59 | 54 | 48 | 39 | 29 | | 948 | 18,3 | |
| 6SDX 45/7 | 11 | 15 | | 97 | 94 | 92 | 88 | 85 | 82 | 79 | 76 | 70 | 64 | 57 | 47 | 37 | | 1061 | 20,8 | |
| 6SDX 45/8R | 11 | 15 | | 105 | 100 | 98 | 95 | 93 | 88 | 85 | 82 | 76 | 69 | 61 | 51 | 39 | | 1174 | 22,9 | |
| 6SDX 45/8 | 13 | 17,5 | | 110 | 107 | 104 | 101 | 97 | 94 | 90 | 86 | 79 | 73 | 64 | 54 | 42 | 1174 | 22,9 | | |
| 6SDX 45/9 | 15 | 20 | | 124 | 120 | 117 | 114 | 110 | 106 | 102 | 98 | 92 | 85 | 75 | 62 | 47 | 1287 | 25,2 | | |
| 6SDX 45/10 | 15 | 20 | | 138 | 133 | 130 | 127 | 122 | 117 | 112 | 107 | 98 | 90 | 80 | 67 | 53 | 1400 | 27,4 | | |

Andere bzw. weitere Leistungen auf Anfrage.