



Ausführung

Typ PF

Vorfilter mit herausnehmbarem Filtereinsatz, in Edelstahl. Rohr- und Pumpenanschluss mittels Losflanschen. Klemmverschluss für den Filterdeckel, mit Klemmhebel. Maschenweite des Filtereinsatzes 6 mm im Durchmesser.

Typ PFP

Vorfilter mit herausnehmbarem Filtereinsatz, aus Polypropylen. Rohr- und Pumpenanschluss mittels Losflanschen. Mit transparentem Gehäusedeckel. Filterdeckel mit 6 Verschlusschrauben befestigt. Maschenweite des Filtereinsatzes 5 mm im Durchmesser.

Einsatzgebiete

Für Wassermwälzpumpen in Schwimmbad-Filteranlagen. Zur Verhinderung des Eindringens von Fremdkörpern in Pumpen und Systeme.

Einsatzbedingungen

Max. Betriebsdruck: 3 bar (4 bar für PFP).

Werkstoffe

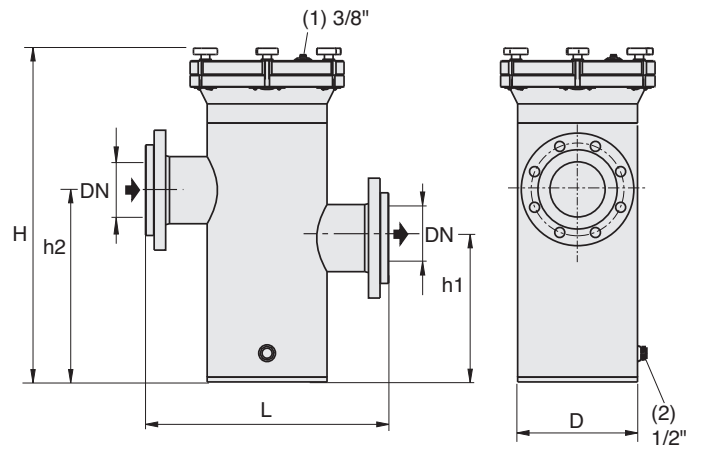
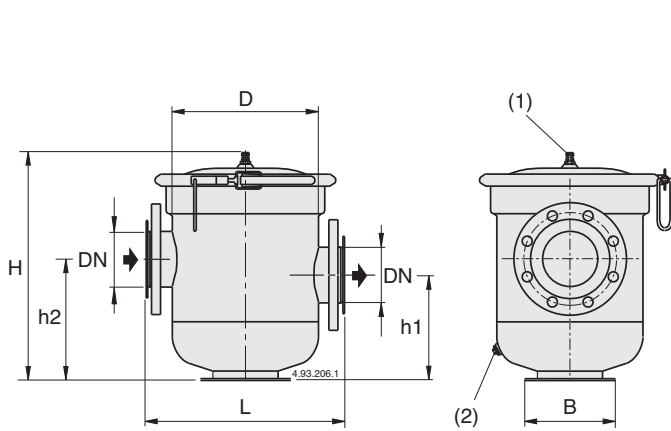
Bauteile PF		Werkstoffe
Vorfiltergehäuse	PF 100-304 PF 125-304 PF 150-304	Edelstahl AISI 304
Vorfiltergehäuse	PF 100-316 PF 125-316 PF 150-316	Edelstahl AISI 316
Filter-Einsatz		Edelstahl AISI 316
Bauteile PFP		Werkstoffe
Vorfiltergehäuse	PFP 50 PFP 65 PFP 80 PFP 100 PFP 125 PFP 150 PFP 200	Polypropylen
Filterdeckel		Polycarbonat transparent
Filter-Einsatz		Edelstahl AISI 316

Empfohlene Pumpe und Vorfilter

Vorfilter	DN mm	Durchflussmenge m ³ /h	Pumpe
PFP 50	50	12	NM4 32/16, NM4 32/20
PFP 65	65	20	NM4 40/16, NM4 40/20, NM4 40/25
PFP 80	80	30	NM4 50/16, NM4 50/20, NM4 50/25
PFP 100 - PF 100	100	48	NM4 65/16, NM4 65/20, NM4 65/25, NM4 65/31
PFP 125 - PF 125	125	75	NM4 80/16, NM4 80/20, NM4 80/25, NM4 80/31
PFP 150 - PP 150	150	108	NM4 100/20, NM4 100/25, NM4 100/31
PFP 200	200	192	NM4 125/25

* Durchflussmenge bei Fließgeschwindigkeit 1,7 m/s

Abmessung und Gewicht



Flansche UNI 1092-1 PN 10

Typ	mm							kg
	DN	H	h1	h2	L	D	B	
PF 100	100	530	247	287	440	292	185	17,5
PF 125	125				440	292	185	17,7
PF 150	150	550	260	300	500	350	210	23,3

1 Entlüftungsventil.

2 Entleerung.

Flansche UNI 1092-1 PN 10

Typ	mm						kg
	DN	H	h1	h2	L	D	
PFP 50	50	695	300	400	460	250	14
PFP 65	65	695	300	400	477	250	14,1
PFP 80	80	695	300	400	502	250	14,2
PFP 100	100	695	300	400	507	250	14,4
PFP 125	125	745	300	400	585	250	14,5
PFP 150	150	695	300	400	440	315	25
PFP 200	200	795	300	400	689	400	43

1 Entlüftungsventil.

2 Entleerung.

Einbaubeispiele

