

Selbstansaugende Flügelzellenpumpe mit flexiblem Laufrad

MENC-INOX Serie

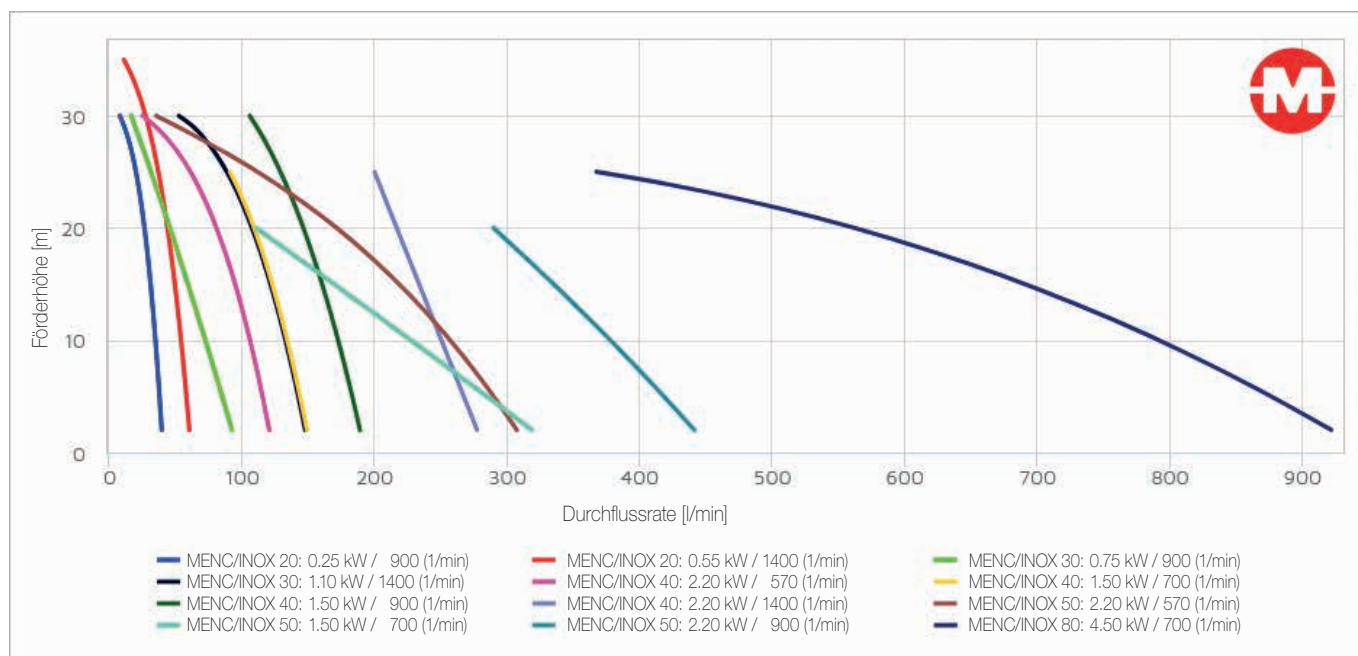


Auf Anfrage können die Pumpen auf einem Edelstahlwagen montiert geliefert werden.

Kenndaten

Mediumstemperatur	max. 70°
Fördermenge	max. 54 m ³ /h
Förderhöhe	max. 35 m
Ansaughöhe	max. 5 m
Motorleistung	0.25 bis 4.5 kW

Auf Anfrage auch Ausführung mit Milchrohrgewinde (DIN 11851) möglich



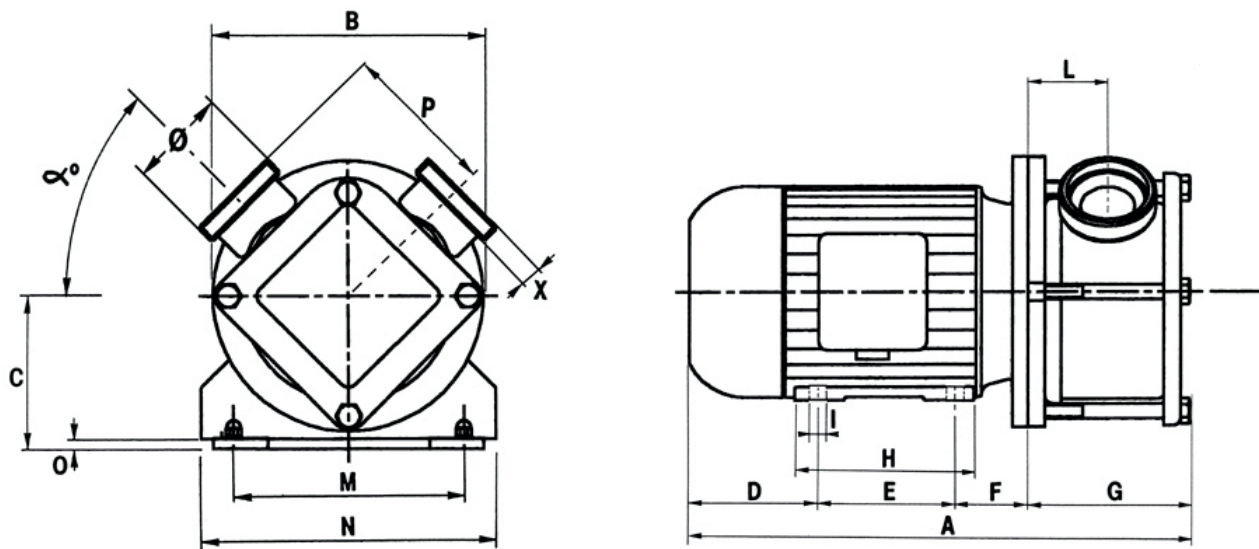
Modell	Motor			Durchflussmenge [l/min] ± 5%								Ø Anschlüsse
	kW	U/min	Typ	2 m	5 m	10 m	15 m	20 m	25 m	30 m	35 m	
MENC-INOX 20	0.25	900	Drehstrom	39	38	34	31	26	20	8	-	Ø 1" Außengewinde
	0.55	1400	Drehstrom	60	58	54	49	44	37	27	11	
MENC-INOX 30	0.75	900	Drehstrom	92	85	72	59	45	31	16	-	Ø 1 ¼" Außengewinde
	1.1	1400	Drehstrom	147	142	133	121	107	88	52	-	
MENC-INOX 40	1.5	1400	Wechselstrom	147	142	133	121	107	88	52	-	Ø 1 ½" Außengewinde
	2.2	570	Drehstrom	120	115	106	95	81	61	25	-	
	1.5	700	Drehstrom	149	144	134	123	109	91	-	-	
MENC-INOX 50	1.5	900	Drehstrom	189	183	172	160	146	129	106	-	Ø 2" Außengewinde
	2.2	1400	Drehstrom	277	267	250	233	217	200	-	-	
	2.2	570	Drehstrom	307	290	257	218	171	112	35	-	
MENC-INOX 50	1.5	700	Drehstrom	319	284	227	169	111	-	-	-	Ø 2" Außengewinde
	2.2	900	Drehstrom	441	418	378	335	289	-	-	-	
MENC-INOX 80	4.5	700	Drehstrom	922	876	791	691	562	367	-	-	Ø 3" Außengewinde

Kurzbeschreibung

- Gefüllt saugfähig bis max. 5 m Tiefe
- Umkehrmöglichkeit der Förderrichtung
- Flexible Laufräder aus Neoprene oder EPDM, beständig gegen verschiedenste Medien und Säuren
- Gleitringdichtungen: NBR-Graphit oder NBR-Hartmetall
- Motoren mit niedriger Drehzahl sorgen für ein sanftes Pumpen empfindlicher Flüssigkeiten und für einen kontinuierlichen und regelmäßigen Durchfluss
- Das Reinigen und der Austausch von Gleitringdichtung und/oder Laufrad erfolgt schnell und einfach, da die Pumpe problemlos demontiert werden kann
- Das aus einem Guss gefertigte Pumpengehäuse sorgt für eine höhere Robustheit und eine bessere Abdichtung. Die Materialstärke von 3 - 4 mm sorgt für eine höhere Beständigkeit gegen Abrasion und Korrosion und damit für eine längere Lebensdauer.

Einsatzgebiete

Geeignet für viskose Flüssigkeiten mit gelösten Verschmutzungen in der **chemisch-pharmazeutischen Industrie** sowie zur schonenden Förderung in der **Wein- und Lebensmittelindustrie**.



Modell	Abmessungen [mm]															α [deg]	\emptyset
	A	B	C	D	E	F	G	H	I	L	M	N	O	P	X		
MENC-INOX 20	315	160	72	90	90	45	91	105	7	53	112	132	10	56	13	45°	1"
MENC-INOX 30	375	210	80	100	100	45	125	170	9	58	125	158	8	-	15	45°	1 1/4"
MENC-INOX 40	430	250	130	103	140	65	135	170	12	37	165	195	47,2	160	20	45°	1 1/2"
MENC-INOX 50	435	250	115	100	140	70	125	170	11	54	190	231	11	110	17	45°	2"
MENC-INOX 80	660	250	134	190	140	120	235	218	13	85	215	261	16	160	22	45°	3"