

Elektrische Durchfluspumpen - seitliche Montierung

Typ SQ

Anwendungen

Die Pumpen eignen sich zur Förderung von Flüssigkeiten, deren Verunreinigungen eine Größe von max. 3 mm haben.

Die hydraulischen Komponenten: Laufrad aus Nylon und Mutter aus Gusseisen ermöglichen die Anwendung mit Wasser, Emulsionen und ölhaltigen Substanzen im Allgemeinen; die Viskosität darf 21 cSt (3° Engel) nicht übersteigen. Die Temperatur der Flüssigkeit darf 70°C nicht überschreiten.

Sie finden gewöhnlich Anwendung bei:

- **Werkzeugmaschinen** (Fräsen-Drehmaschinen)
- **Anlagen zur Oberflächenbehandlung** (Entöler)

Sie müssen seitliche dem Tank installiert werden, um der Flüssigkeit die Möglichkeit zu geben, direkt in die Ansaugöffnung zu fließen (siehe Abbildung).

Sollte die Flüssigkeit besonders verschmutzt sein, ist es ratsam einen Tank mit mehreren Fächern zu bauen, damit sich der Schmutz absetzen kann, bevor er von der Pumpe angesaugt wird.

Für andere Anwendungen ist es ratsam, sich mit unserer technischen Abteilung in Verbindung zu setzen.

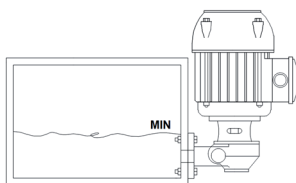
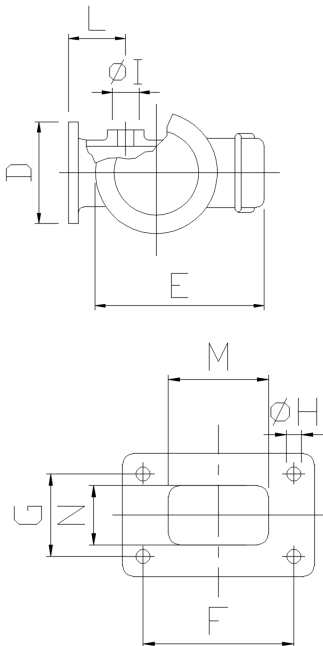
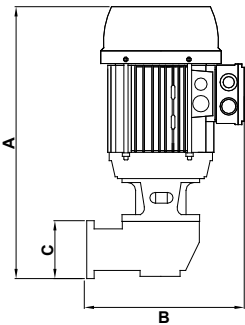


Tabelle: Abmessungen und Gewichte

Art der Pumpe	A mm	B mm	C mm	D mm	E mm	F mm	G mm	ØH mm	ØI mm	L mm	Masse kg
SQ 56/S	265	170	60	95	140	75	45	7	3/8"	51	3,9
SQ 63/S	300	180	60	95	158	75	45	7	1/2"	51	4,9
SQ 71A	330	245	60	145	175	115	60	9	1"	62	14,5
SQ 71B	330	245	80	145	175	115	60	9	1"	62	15,2
SQ 80A	335	250	80	145	210	115	60	9	1 1/4"	62	16,3
SQ 80B	335	250	80	145	210	115	60	9	1 1/4"	62	17,3

Typenschilddaten

Art der Pumpe	kW		V 230/400 - Hz 50			Q - Qmax Liter/min	Hmax - H Meter
	Eingang (P1)	Nenn. (P2)	In Amp.	n min ⁻¹	cos φ		
SQ 56/S	0.17	0.09	0.55/0.32	2730	0.72	11 - 60	4 - 0
SQ 63/S	0.26	0.18	0.85/0.49	2810	0.76	27 - 80	4 - 0
SQ 71A	1.00	0.75	3.24/1.87	2770	0.77	52 - 260	10 - 0
SQ 71B	1.20	0.90	3.83/2.21	2760	0.78	98 - 300	10 - 0
SQ 80A	1.41	1.1	4.3/2.5	2825	0.81	72 - 340	12 - 0
SQ 80B	1.41	1.1	4.3/2.5	2825	0.81	62 - 380	14 - 0

Kurven Hydraulikleistungen (Laufrad offen)

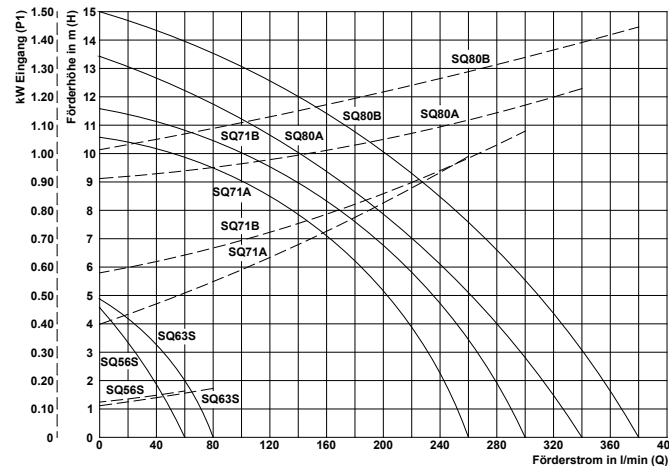
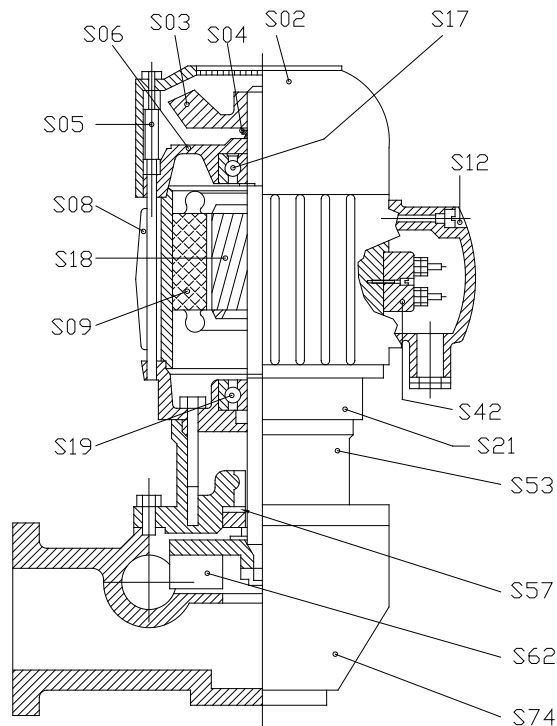


Tabelle Hydraulikleistungen (Laufrad offen)

Art der Pumpe	Förderhöhe in m (H) →																	
	0	1	2	3	4	5	6	7	8	9	10	12	14	16	18			
SQ 56/S	60	48	35	27	11													
SQ 63/S	80	69	54	41	27													
SQ 71A	260	251	241	229	218	207	185	158	134	99	52							
SQ 71B	300	289	277	264	251	235	213	190	167	141	98							
SQ 80A	340	326	310	293	274	255	238	218	195	171	130	72						
SQ 80B	380	368	354	340	326	307	293	274	257	222	208	143	62					



Nomenklatur der Ersatzteile

Komponente	SQ 56	SQ 63	SQ 71A-B	SQ 80A-B
	Materialien	Materialien	Materialien	Materialien
S02. Lüfterhaube	Nylon*	Nylon*	Nylon*	Nylon*
S03. Lüfterrad	Nylon	Nylon	Nylon	Nylon
S04. V-Ring	NBR	NBR	NBR	NBR
S05. Stange	Stahl	Stahl	Stahl	Stahl
S06. Oberer Lagerschild	Aluminium	Aluminium	Aluminium	Aluminium
S07. Ausgleichsring	Stahl	Stahl	Stahl	Stahl
S08. Gehäuse	Aluminium	Aluminium	Aluminium	Aluminium
S09. Gewickelter Stator	-	-	-	-
S12. Klemmenkasten	Nylon	Nylon	Nylon	Nylon
S17. Oberes Lager	-	-	-	-
S18. Läufer Komplet	Stahl**	Stahl**	Stahl**	Stahl**
S19. Unteres Lager	-	-	-	-
S21. Flansch	Aluminium	Aluminium	Aluminium	Aluminium
S42. Klemmenbrett	-	-	-	-
S53. Kegel	PBT***	PBT***	Nicht vorhanden	Nicht vorhanden
S56. TRI-Scheibe	PBT	PBT	PBT	PBT
S57. Mechanische Dichtung	-	-	-	-
S59. Dichtring für Mutter	NBR	NBR	NBR	NBR
S62. Laufrad	Nylon***	Nylon***	Messing 58***	Messing 58***
S69. O-Ring	NBR	NBR	Nicht vorhanden	Nicht vorhanden
S71. Verbindung Adapter	Nicht vorhanden!	Nicht vorhanden!	Gusseisen G20	Gusseisen G20
S74. Mutter	Gusseisen G20	Gusseisen G20	Gusseisen G20	Gusseisen G20

*Auf Anfrage Blech

*Auf Anfrage Blech

*Auf Anfrage Blech

*Auf Anfrage Blech

**Auf Anfrage Ax.AISI 416

**Auf Anfrage Ax.AISI 416

**Auf Anfrage Ax.AISI 416

**Auf Anfrage Ax.AISI 416

***Auf Anfrage Gusseisen G20

***Auf Anfrage Gusseisen G20

***Auf Anfrage Gusseisen G20

***Auf Anfrage Gusseisen G20