

Selbstansaugende Flügelzellenpumpe mit flexiblem Laufrad

G Serie

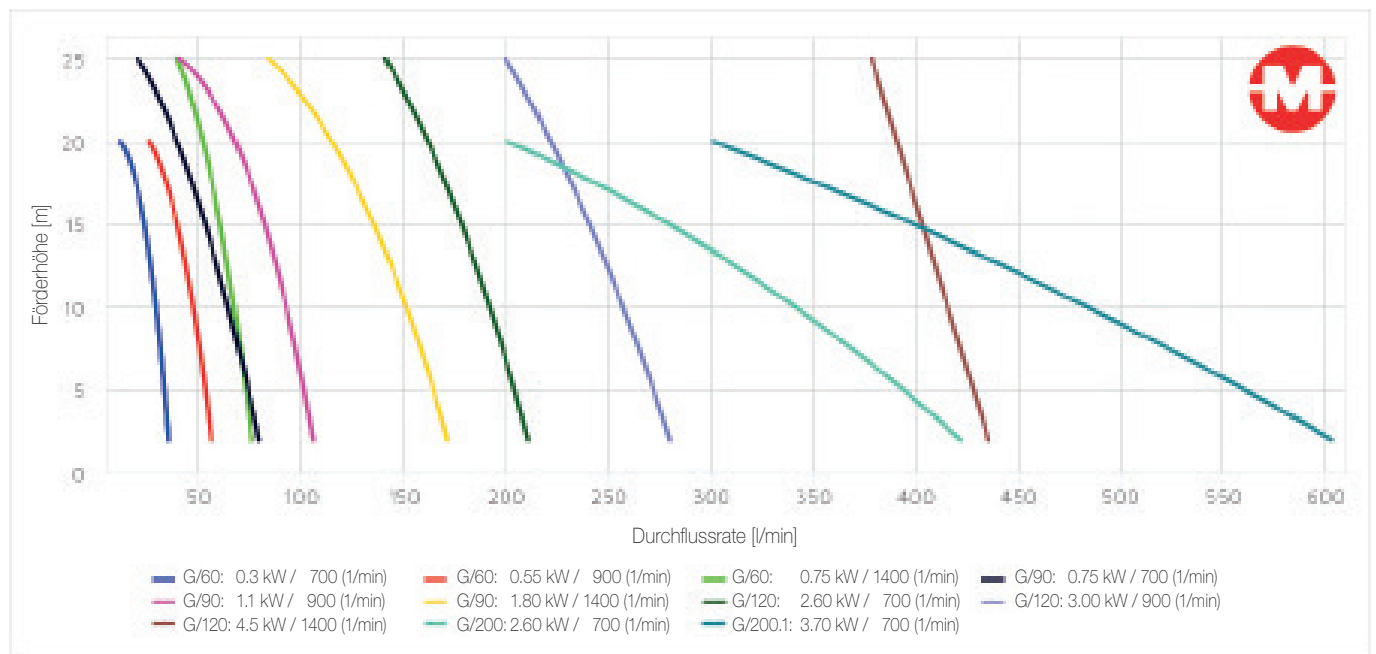


Auf Anfrage können die Pumpen auf einem Edelstahlwagen montiert geliefert werden.

Kenndaten

Mediumstemperatur	max. 70°
Fördermenge	max. 36 m ³ /h
Förderhöhe	max. 25 m
Ansaughöhe	max. 5 m
Motorleistung	0.3 bis 4.5 kW

Auf Anfrage auch Ausführung mit Milchröhrgewinde (DIN 11851) möglich



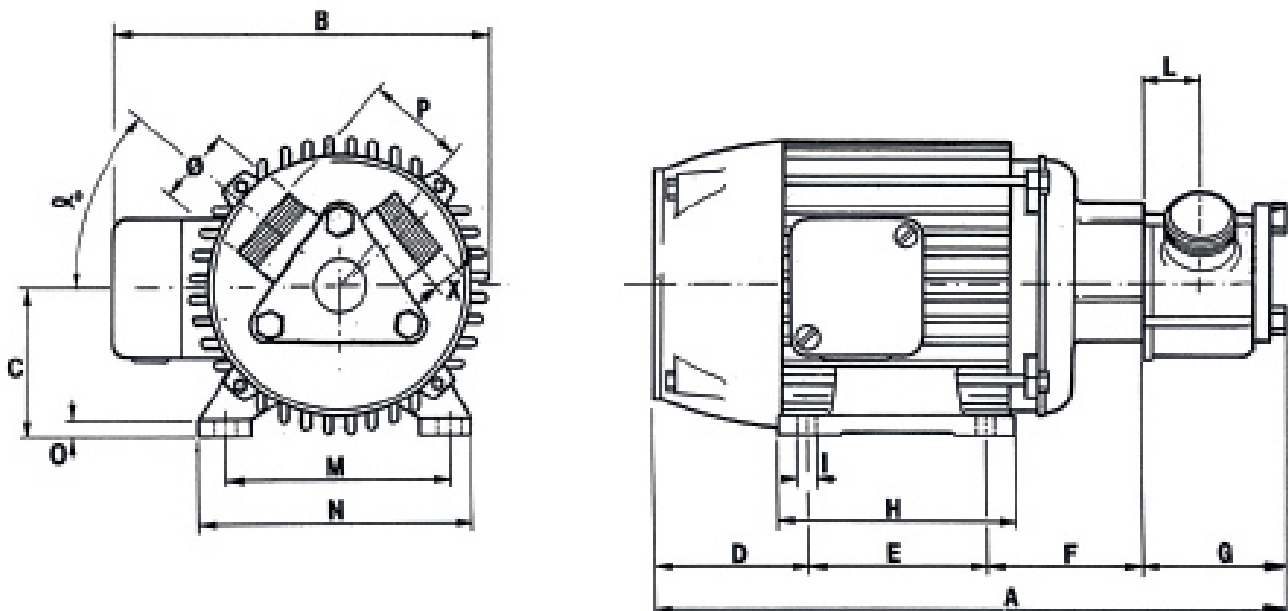
Modell	Motor			Durchflussmenge [l/min] ± 5%						Ø Anschlüsse
	kW	U/min	Typ	2 m	5 m	10 m	15 m	20 m	25 m	
G/60	0.30	700	Drehstrom	35	32	30	25	10	-	Ø 1 ¼" Außengewinde
	0.55	900	Drehstrom	55	54	50	40	25	-	
	0.75	1400	Drehstrom	75	72	70	60	50	40	
	0.75	1400	Wechselstrom	75	72	70	60	50	40	
G/90	0.75	700	Drehstrom	80	70	65	55	40	20	Ø 1 ½" Außengewinde
	1.10	900	Drehstrom	105	100	95	85	65	40	
	1.50	1400	Wechselstrom	105	100	95	85	65	40	
G/120	2.60	700	Drehstrom	210	200	195	185	160	140	Ø 2" Außengewinde
	3.00	900	Drehstrom	280	270	260	240	220	200	
	4.50	1400	Drehstrom	440	420	410	400	390	380	
G/200	2.60	700	Drehstrom	420	400	320	300	200	-	Ø 2" Außengewinde
G/200.1	3.70	700	Drehstrom	600	570	460	420	300	-	Ø 2 ½" Außengewinde

Kurzbeschreibung

- Gefüllt saugfähig bis max. 5 m Tiefe
- Umkehrmöglichkeit der Förderrichtung
- Flexible Laufräder aus Neoprene oder EPDM, beständig gegen verschiedenste Medien und Säuren
- Gleitringdichtungen: NBR-Graphit oder NBR-Hartmetall
- Motoren mit niedriger Drehzahl sorgen für ein sanftes Pumpen empfindlicher Flüssigkeiten und für einen kontinuierlichen und regelmäßigen Durchfluss
- Das Reinigen und der Austausch von Gleitringdichtung und/oder Laufrad erfolgt schnell und einfach, da die Pumpe problemlos demontiert werden kann
- Das aus einem Guss gefertigte Pumpengehäuse sorgt für eine höhere Robustheit und eine bessere Abdichtung. Die Materialstärke von 3 - 4 mm sorgt für eine höhere Beständigkeit gegen Abrasion und Korrosion und damit für eine längere Lebensdauer.

Einsatzgebiete

Geeignet für viskose Flüssigkeiten mit gelösten Verschmutzungen in der **chemisch-pharmazeutischen Industrie** sowie zur schonenden Förderung in der **Wein- und Lebensmittelindustrie**.



Modell	Motor		Abmessungen [mm]															α [deg]	\emptyset
	KW	U/min	A	B	C	D	E	F	G	H	I	L	M	N	O	P	X		
G/60	0.3	700	367	208	80	83	100	84	100	122	12	30	125	155	10	56	13	41°	1 ¼"
	0.55	900																	
	0.75	1400																	
G/90	0.75	700	445	256	99	98	140	91	116	170	17	35	160	198	14	71	15	33°	1 ½"
	1.1	900																	
	1.8	1400																	
G/120	2.6	700	629	337	124	147	180	145	157	225	20	54	218	256	18	92	17	40°	2"
	3	900																	
	4.4	1400																	
G/200	2.6	700	546	269	132	135	140	136	135	180	12	66	216	256	17	122	15	45°	2"
G/200.1	3.6	700	587	269	132	158	178	98	164	218	12	65	216	256	17	122	15	45°	2 ½"