

Normalsaugende Edelstahl-Kreiselpumpe mit offenem Laufrad

CM Serie - CMA (2800 U/min)



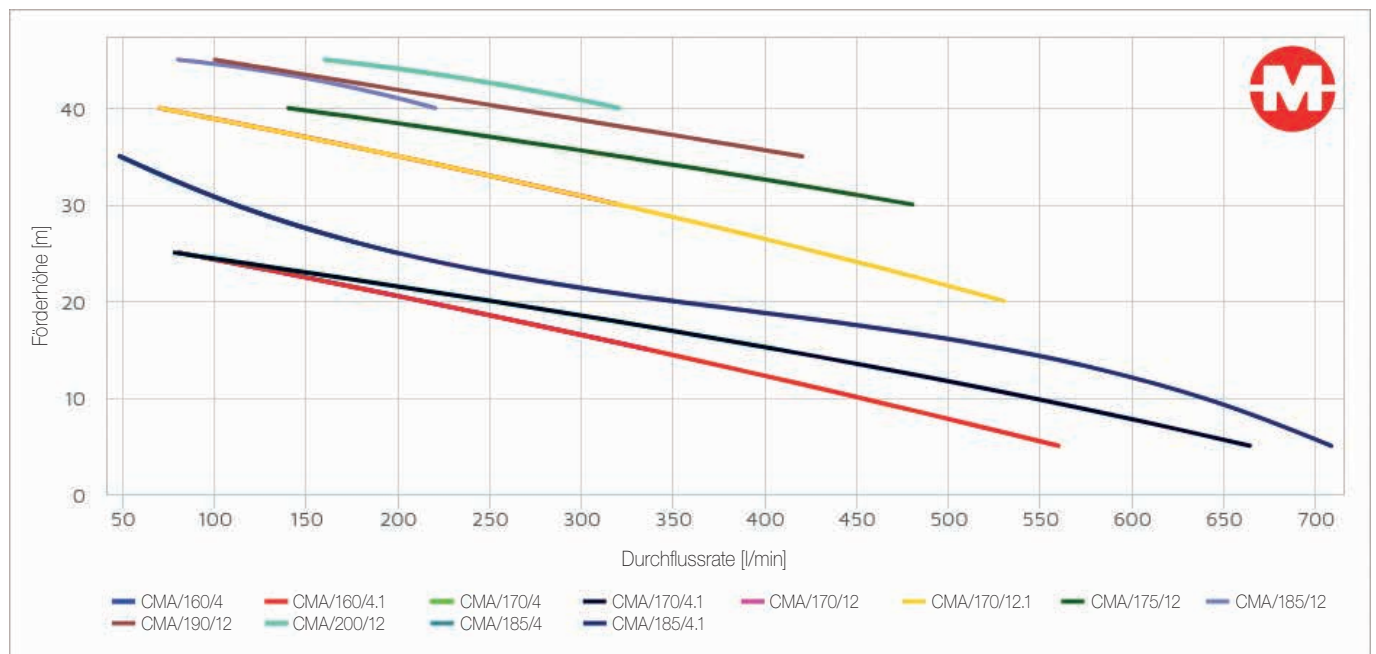
Auf Anfrage können die Pumpen auf einem Edelstahlwagen montiert geliefert werden.

Kenndaten

Mediumstemperatur	max. 110°
Fördermenge	max. 108 m³/h
Förderhöhe H (m)	max. 60 m
Motorleistung	2.2 bis 5.5 kW

Auf Anfrage auch Ausführung mit Milchrohrgewinde (DIN 11851) möglich

Offenes Laufrad mit 2800 U/min.



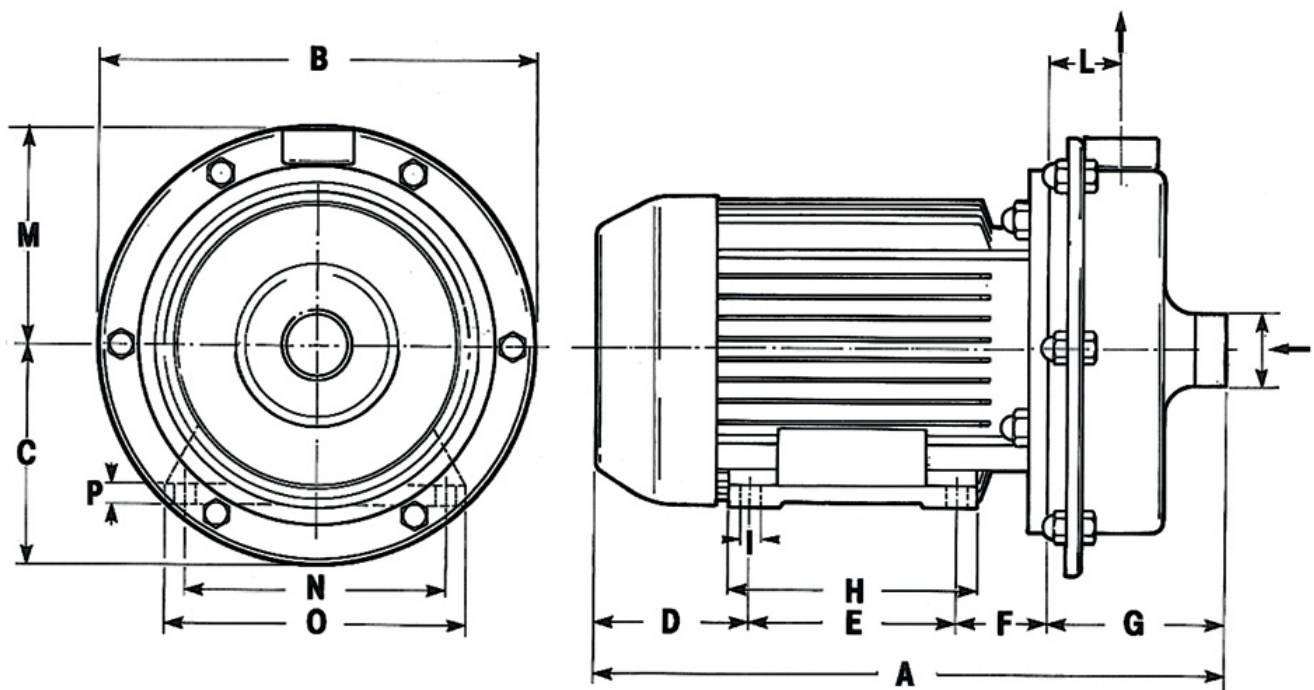
Modell	Motor		Durchflussmenge [l/min] ± 5%													Ø Anschlüsse	
	kW	U/min	5 m	10 m	15 m	20 m	25 m	30 m	35 m	40 m	45 m	50 m	55 m	60 m	Einlass IG	Auslass IG	
CMA/160/4	2.2	2800	-	-	335	213	81	-	-	-	-	-	-	-	Ø 2"	Ø 1 1/2"	
CMA/160/4.1	3	2800	559	451	335	213	81	-	-	-	-	-	-	-	Ø 2"	Ø 1 1/2"	
CMA/170/4	3	2800	-	-	406	250	78	-	-	-	-	-	-	-	Ø 2"	Ø 1 1/2"	
CMA/170/4.1	4	2800	664	544	406	250	78	-	-	-	-	-	-	-	Ø 2"	Ø 1 1/2"	
CMA/170/12	4	2800	-	-	-	-	-	320	200	70	-	-	-	-	Ø 1 1/2"	Ø 1 1/2"	
CMA/170/12.1	5.5	2800	-	-	-	530	430	320	200	70	-	-	-	-	Ø 1 1/2"	Ø 1 1/2"	
CMA/175/12	5.5	2800	-	-	-	-	-	480	320	140	-	-	-	-	Ø 2"	Ø 2"	
CMA/185/12	4	2800	-	-	-	-	-	-	-	220	80	-	-	-	Ø 2"	Ø 1 1/2"	
CMA/190/12	5.5	2800	-	-	-	-	-	-	420	260	100	-	-	-	Ø 2"	Ø 2"	
CMA/200/12	5.5	2800	-	-	-	-	-	-	-	320	160	-	-	-	Ø 2"	Ø 2"	
CMA/185/4	2.2	2800	-	-	-	-	199	111	48	-	-	-	-	-	Ø 2"	Ø 1 1/2"	
CMA/185/4.1	4	2800	708	638	531	350	199	111	48	-	-	-	-	-	Ø 2"	Ø 1 1/2"	

Kurzbeschreibung

- Viele verschiedene Modelle stehen zur Verfügung um alle Anforderungen bestmöglich zu erfüllen und jederzeit optimale Betriebsbedingungen zu gewährleisten
- Das offene Edelstahllaufwerk eignet sich für verschmutzte, feststoffhaltige Flüssigkeiten
- Das Pumpengehäuse mit einer Materialstärke von 4 mm sorgt für eine höhere Beständigkeit gegen Abrasion und Korrosion und damit für eine längere Lebensdauer
- Gleitringdichtung mit NBR-, FPM- oder PTFE-Elastomeren
- Die geringe Anzahl von Schweißnähten, gewährleistet eine höhere Zuverlässigkeit
- Das Reinigen und der Austausch von Gleitringdichtung und/oder Laufwerk erfolgt schnell und einfach, da die Pumpe problemlos demontiert werden kann
- Auf Wunsch können die Pumpen mit explosionsgeschützten Motoren nach ATEX-Norm geliefert werden
- Die Motoren entsprechen der IEC 72 UNEL-MEC-Normen

Einsatzgebiete

Geeignet für Anwendungen mit verschmutzten und/oder aggressiven Flüssigkeiten in der **chemischen, pharmazeutischen** sowie in der **textilen Industrie**. Durch die Fähigkeit schmutzige Flüssigkeiten zu fördern, bietet sich die QUAD-Serie auch im Bereich der **Aufbereitung von Wasser** und für das Pumpen **industrieller Abwässer** an. Zur schonenden Förderung findet die Pumpe in der **Wein- und Lebensmittelindustrie** ihren Einsatz.



Motor kW	Abmessungen [mm]													
	A	B	C	D	E	F	G	H	I	L	M	N	O	P
1.5	360	310	155	101	100	56	103	125	9	48	155	140	200	13
2.2	385			101	125	56		150	9			140		
3	416			110	140	63		166	11			160		
4	416			110	140	63		166	11			190		
5.5	435			122	140	70		175	12			190		
7.5	505			125	180	125		220	12			220		