



### Werkstoffe

Teile-Benennung	A	B-A
Pumpengehäuse	Grauguss GJL 200 EN 1561	Bronze CC480K EN 1982
Saugflansch		
Putzlochdeckel (für A 65-150)		
Laterne		
Laufrad		
Welle	Chrom-Nikel Stahl 1.4305 EN 10088 (AISI 303)	Cr-Ni-Mo Stahl 1.4401 EN 10088 (AISI 316)
	Chrom-Stahl 1.4104 EN 10088 (AISI 430) für A 65-150AE, BE	
Gleitringdichtung	Kohle - Keramik - NBR	

### Ausführung

Selbstansaugende Kreiselpumpen in Blockbauweise mit offenem Laufrad.

Der eingebaute Rückflußverhinderer im Sauganschluß vermeidet die Heberwirkung nach dem Abschalten und sichert die automatische Selbstansaugung bei jedem Anlauf.

Die Selbstansaugung erfolgt auch mit Pumpengehäuse nur teilweise gefüllt und Saugleitung vollständig entleert.

A: Ausführung mit Pumpengehäuse und Laterne aus Grauguss.

B-A: Ausführung mit Pumpengehäuse und Laterne aus Bronze.

(Die Pumpen werden komplett lackiert).

### Einsatzgebiete

Für reines oder leichtverschmutztes Wasser, auch mit Festbestandteilen bis 10 mm Korngröße für A 40-110, A 50-125 und 15 mm Korngröße für A 65-150, A 80-170.

Zur Wasserentsorgung von Sammelbecken oder Gruben.

Für Beregnung und Bewässerung.

Für zivile Anlagen und für die Industrie.

### Einsatzbedingungen

Mediumtemperatur von -10 °C bis +90 °C.

Umgebungstemperatur bis 40 °C.

Höchstzulässiger Pumpenenddruck 6 bar.

Dauerbetrieb.

### Motor

2-poliger Induktionsmotor, 50 Hz (n = 2900 1/min).

A : dreiphasig (Drehstrom) 230/400 V ± 10% bis 3 kW;

400/690 V ± 10% von 4 bis 7,5 kW.

AM: einphasig (Wechselstrom) 230 V ± 10%, mit Thermoschalter.

Anlaufkondensator im Klemmkasten.

Isolationsklasse F. Schutzart IP 54.

**Effizienzklasse IE3 für Drehstrommotoren (IE2 bis 0,65 kW).**

Ausführung nach EN 60034-1; EN 60034-30-1.

EN 60335-1, EN 60335-2-41.

### Sonderausführungen auf Anfrage

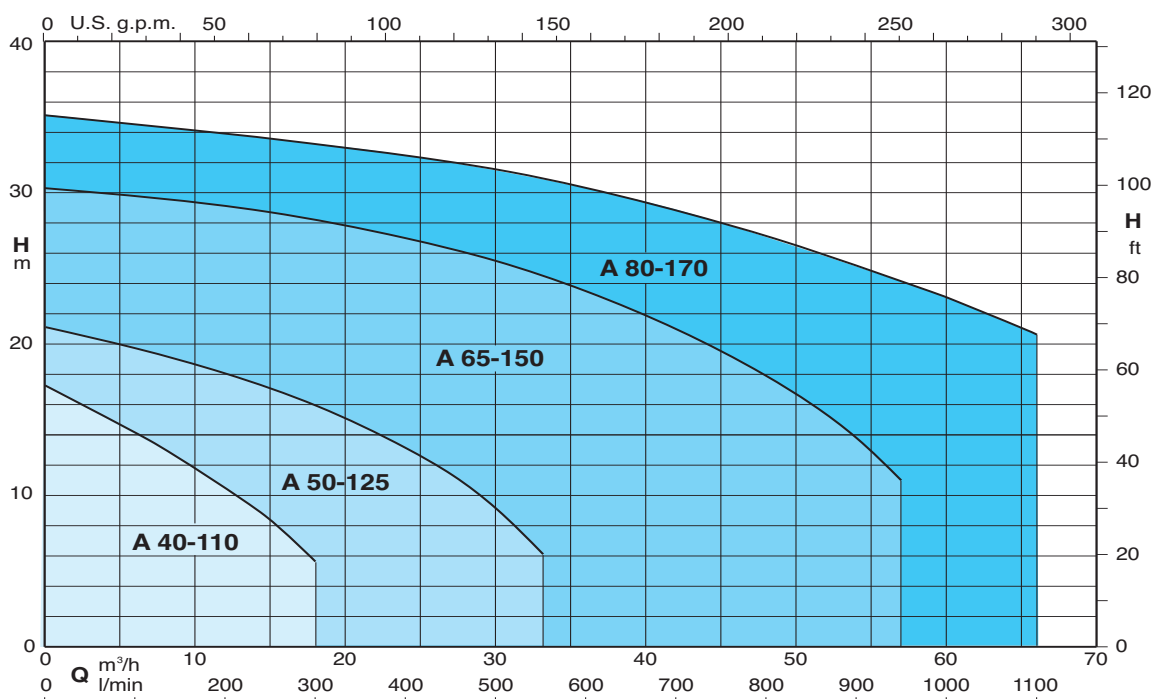
Andere Spannungen. Frequenz 60 Hz.

Schutzart IP 55. Andere Gleitringdichtung.

Höhere oder niedrigere Mediums- oder Umgebungstemperaturen.

Ausführung mit Lagerträger.

### Kennfeld $n \approx 2900$ 1/min



### Kenndaten $n \approx 2900$ 1/min

3 ~	230 V 400 V		1 ~	230 V		P <sub>2</sub>		Q																				
	A	A		A	kW	kW	HP		m <sup>3</sup> /h	3,6	4,8	6	7,5	8,4	9,6	10,8	12	15	18									
A 40-110B/A B-A 40-110B/A	2,8	1,6	AM 40-110B/A B-AM 40-110B/A	4,5	0,85	0,55	0,75	H m	60	80	100	125	140	160	180	200	250	300	12,9	12,4	11,8	11	10,4	9,8	9	8,3	6	3,4
A 40-110A/B B-A 40-110A/B	3,7	2,2	AM 40-110A/A B-AM 40-110A/A	6	1,1	0,75	1		15,4	14,9	14,2	13,3	12,9	12,1	11,3	10,5	8,4	5,6										

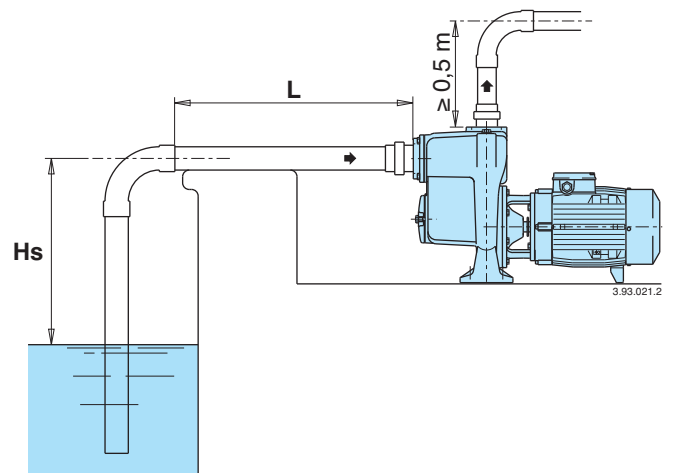
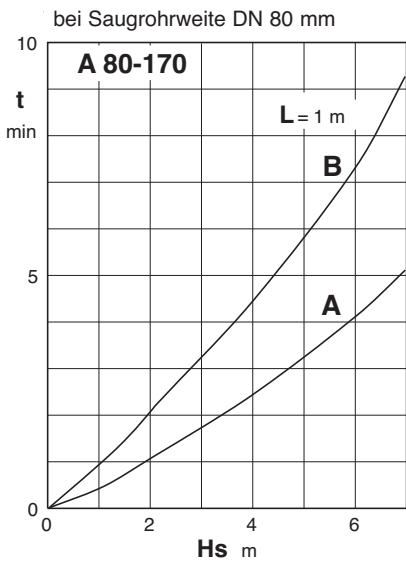
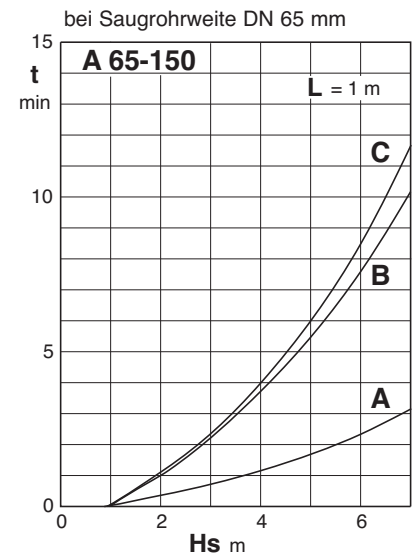
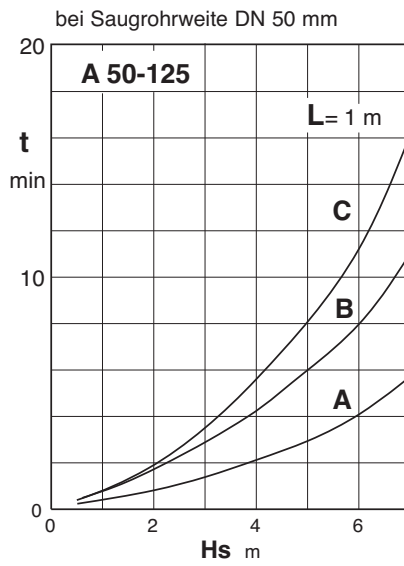
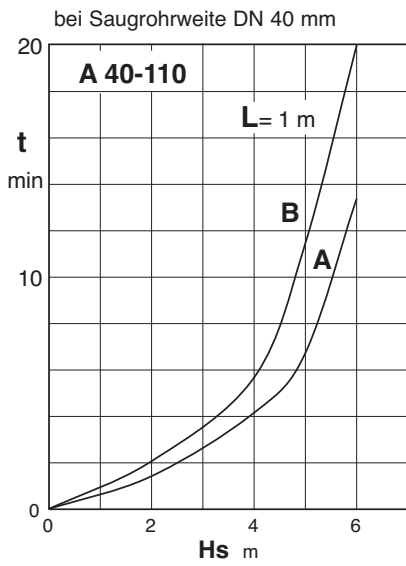
3 ~	230 V 400 V		1 ~	230 V		P <sub>2</sub>		Q																					
	A	A		A	kW	kW	HP		m <sup>3</sup> /h	6	9	12	15	18	21	24	27	30	33										
A 50-125CE B-A 50-125CE	3,3	1,9	AM 50-125CE B-AM 50-125CE	5,8	1,2	0,75	1	H m	100	150	200	250	300	350	400	450	500	550	12,8	12,2	11,3	10	8,5	7	5,3	3,3			
A 50-125B/A B-A 50-125B/A	4,7	2,7	AM 50-125BE B-AM 50-125BE	7,4	1,6	1,1	1,5		15,5	14,9	14,2	12,9	11,6	10	8,3	6,2	4												
A 50-125A/A B-A 50-125A/A	7,5	4,3	AM 50-125AE B-AM 50-125AE	9,2	2,1	1,5	2		19,5	19	18	17	15,5	14	12,5	10,5	8	5											

3 ~	230 V 400 V		P <sub>2</sub>	Q																					
	A	A			kW	HP	m <sup>3</sup> /h	15	18	24	30	33	36	42	48	54	57								
A 65-150C/C B-A 65-150C/B	11,5	6,6	2,2	3	H m	250	300	400	500	550	600	700	800	900	950	17,5	17	16	14	13	11,5	9	6,5		
A 65-150B/B B-A 65-150B/A	11,5	6,6				3	4	21,5	21	19,5	17,5	16,5	15,5	12,5	9,5	6,5									
A 65-150A/C B-A 65-150A/B	-	9,6	4	5,5		29	28	27	25,5	24,5	23,5	21	18	14	11										

3 ~	230 V 400 V		P <sub>2</sub>	Q																					
	A	A			kW	HP	m <sup>3</sup> /h	15	18	21	24	30	36	45	54	60	66								
A 80-170B/A B-A 80-170B/A	-	10,9	5,5	7,5	H m	250	300	350	400	500	600	750	900	1000	1100	27,3	27,3	27	26,8	25,7	24,4	22,1	19	16,7	13,7
A 80-170A/A B-A 80-170A/A	-	14,3				7,5	10	33,6	33,2	32,9	32,5	31,6	30,5	28,1	25,3	23,2	20,4								

P<sub>1</sub> Max. Leistungsaufnahme. P<sub>2</sub> Motornennleistung. H Gesamtförderhöhe in m. B-A, B-AM = Bronze-Ausführung. Toleranzen nach UNI EN ISO 9906:2012.

### Selbstansaug-Fähigkeit



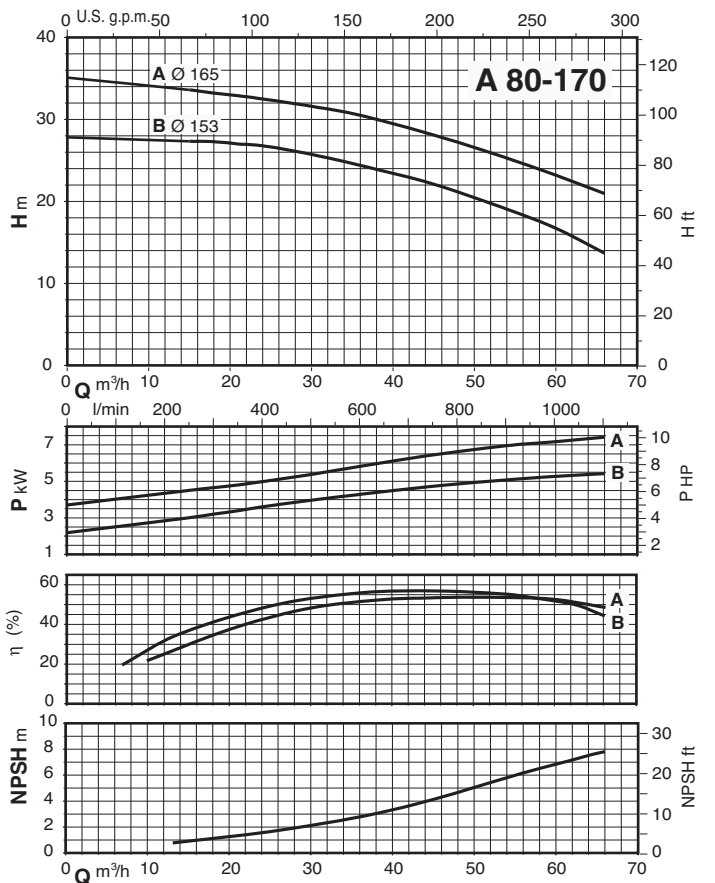
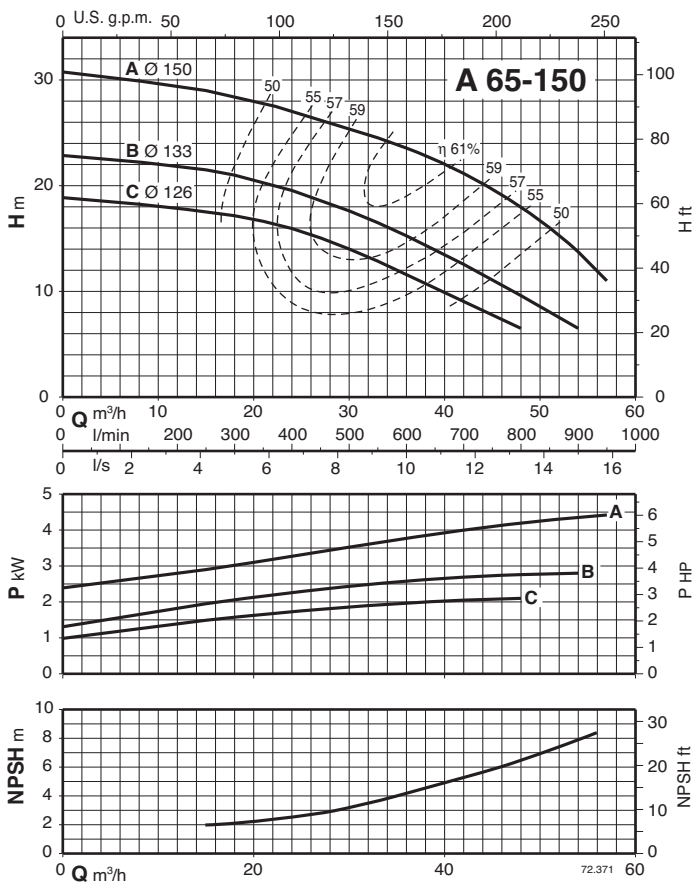
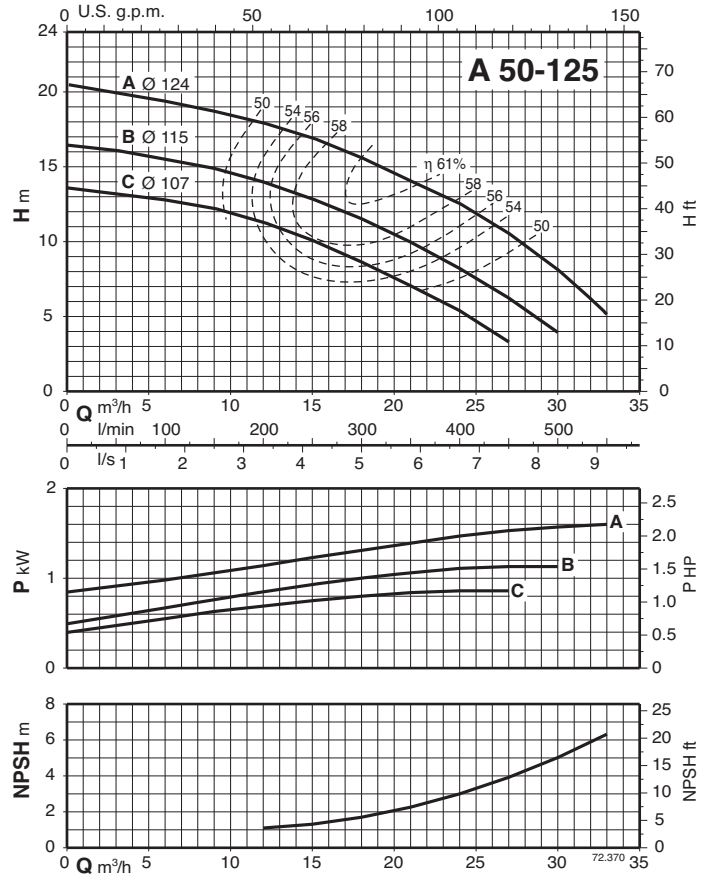
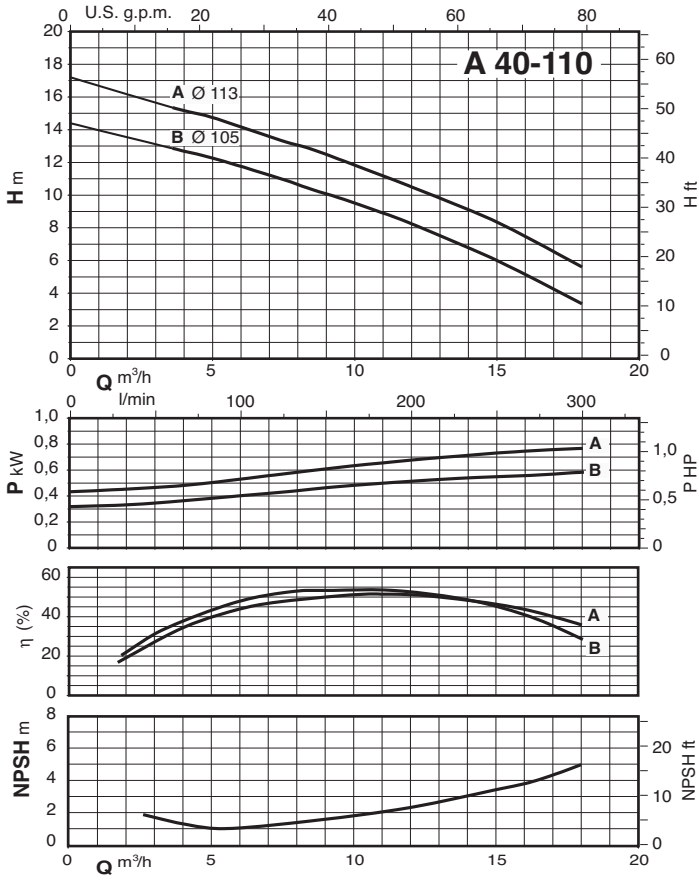
**Hs** (m) Saughöhe.

**L** (m) Länge des horizontalen Saugrohrs über dem Wasserstand.

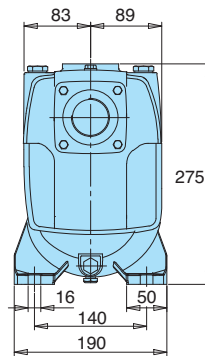
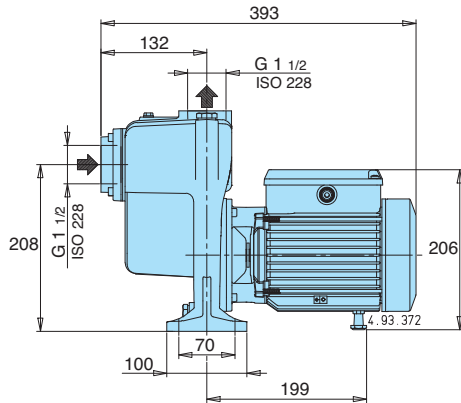
**t** (min) Selbstansaugezeit.



**Kennlinien  $n \approx 2900$  1/min**



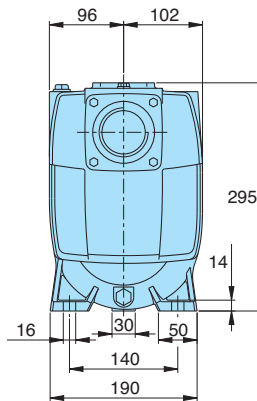
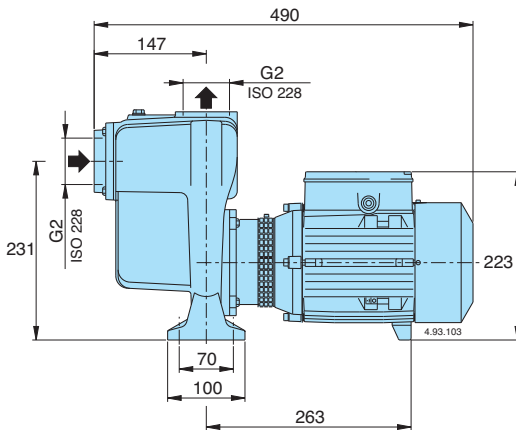
### Abmessung und Gewicht



kg

A 40-110A/B	20,6
AM 40-110A/A	20,8
A 40-110B/A	18,9
AM 40-110B/A	19,8

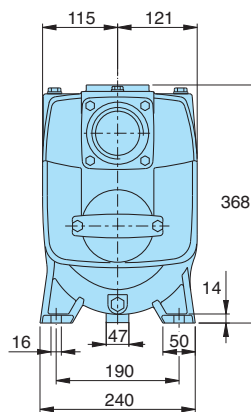
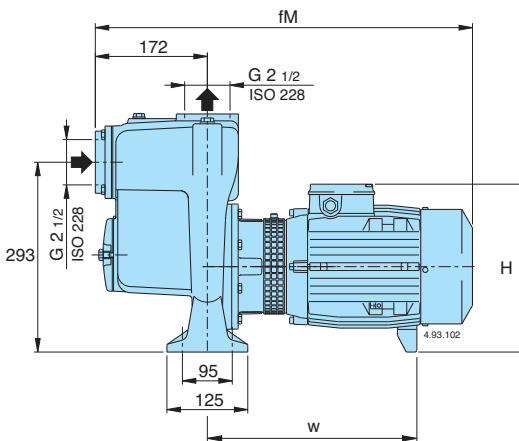
B-A 40-110A/B	23,3
B-AM 40-110A/A	23,5
B-A 40-110B/A	21,6
B-AM 40-110B/A	22,5



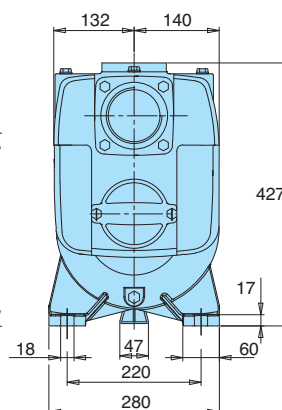
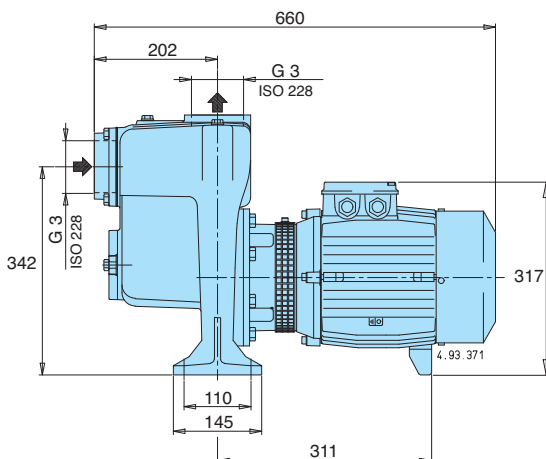
kg

A 50-125A/A	29,9
AM 50-125AE	31
A 50-125B/A	28
AM 50-125BE	29,1
A 50-125CE	26,9
AM 50-125CE	27,8

B-A 50-125A/A	33,6
B-AM 50-125AE	33,6
B-A 50-125B/A	31
B-AM 50-125BE	32,6
B-A 50-125CE	29,6
B-AM 50-125CE	30,6



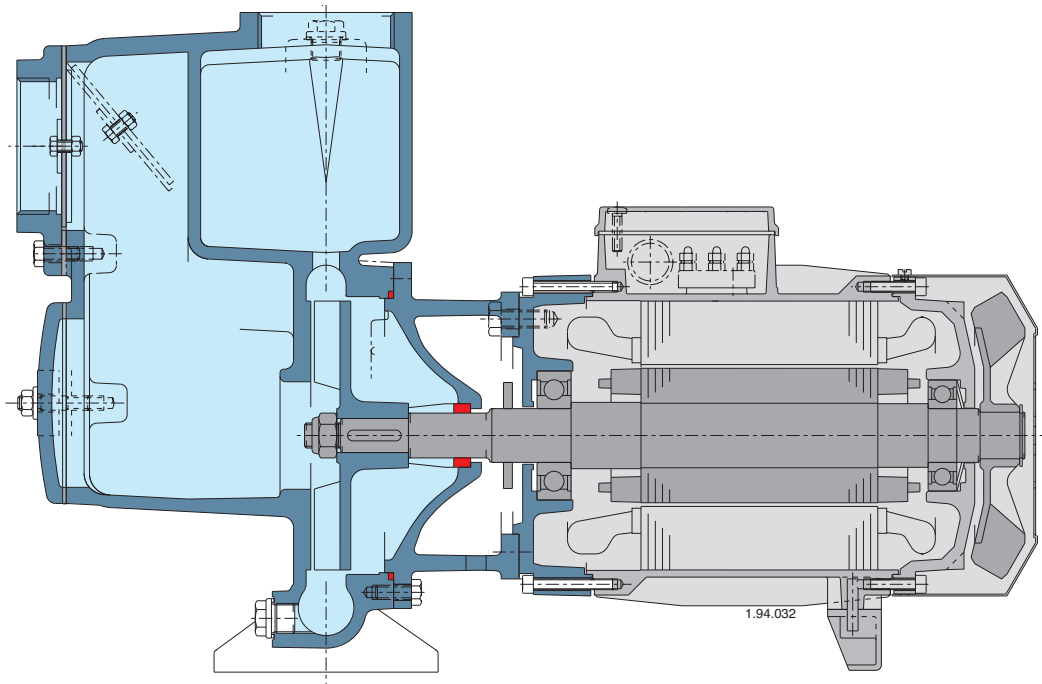
TYP	mm			kg
	fM	H	w	
A 65-150C/C	595	270	324	56,7
B-A 65-150C/B	583	260	319	50,4
A 65-150B/B	595	270	324	57
B-A 65-150B/A	595	270	324	58,5
A 65-150A/C	595	270	324	58,5
B-A 65-150A/B	595	270	324	60



kg

A 80-170A/A	85,8
A 80-170B/A	80,3

B-A 80-170A/A	95,6
B-A 80-170B/A	90,1

**Konstruktionsmerkmale****Schnelles Ansaugen**

Eine integrierte Rückschlagklappe sowie die Konstruktion der Pumpe ermöglichen kurze Ansaugzeiten nach erstmaliger Befüllung des Pumpengehäuses.

**Flexibel**

Die Möglichkeit für die medienberührten Teile sowohl Grauguss als auch Bronze auszuwählen, erweitert die Einsatzmöglichkeiten der Baureihe A für verschiedene Fördermedien.

**Feststoffe**

Das offene Laufrad ermöglicht die Förderung auch von feststoffhaltigen Flüssigkeiten.

**Exklusives Design**

Der innovative, patentierte Berührungsschutz verhindert den Kontakt mit beweglichen Pumpenteilen, schützt das Servicepersonal und erlaubt dennoch eine Sichtprüfung der Wellenabdichtung.

**Zuverlässigkeit**

Motorlager und Welle wurden für Funktionssicherheit auch bei schwierigen Einsatzbedingungen dimensioniert.