

# Edelstahl-Kreiselpumpe mit Propellerrad

## EL Serie

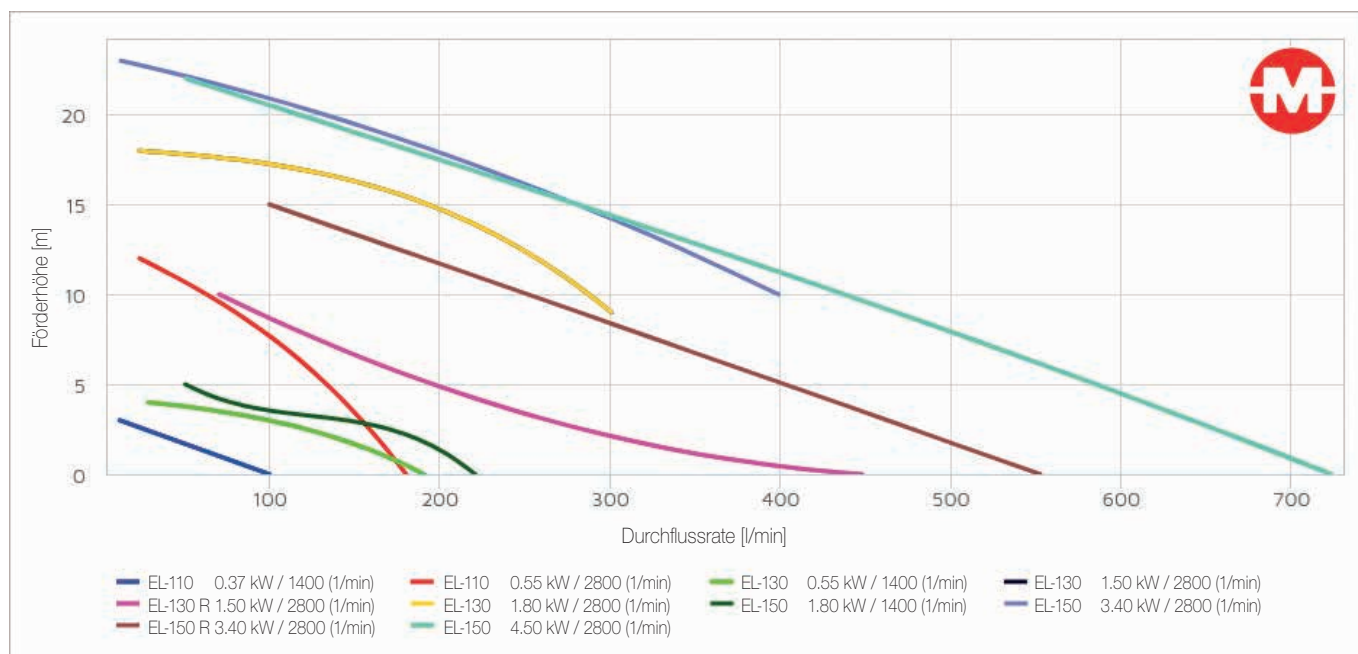


### Kenndaten

Mediumstemperatur	max. 110°
Fördermenge	max. 43 m³/h
Förderhöhe H (m)	max. 23 m
Motorleistung	0.37 bis 4.5 kW

Auf Anfrage auch Ausführung mit Milchrohrgewinde (DIN 11851) möglich

Auf Anfrage können die Pumpen auf einem Edelstahlwagen montiert geliefert werden.



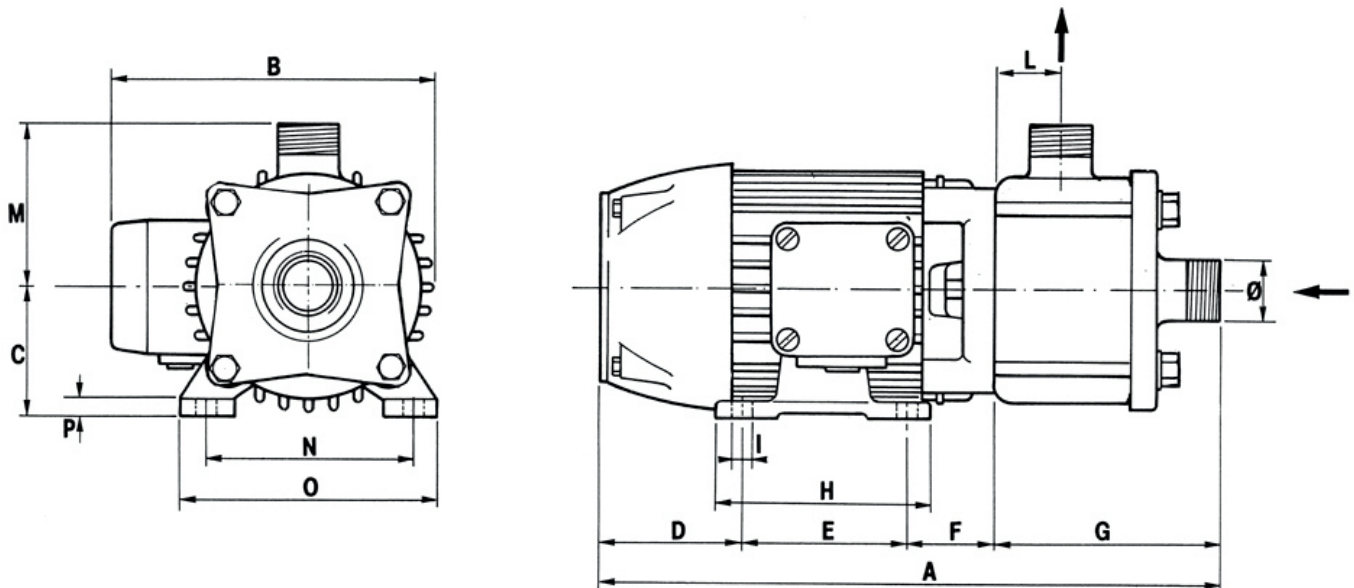
Modell	Motor			Durchflussmenge [l/min] ± 5%															Ø Anschlüsse
	kW	U/min	Typ	0 m	1 m	2 m	3 m	4 m	5 m	7 m	9 m	10 m	12 m	15 m	18 m	20 m	22 m	23 m	
EL-110	0.37	1400	Wechselstrom	100	70	41	12	-	-	-	-	-	-	-	-	-	-	-	Ø 1" Außengewinde
	0.37	1400	Drehstrom	100	70	41	12	-	-	-	-	-	-	-	-	-	-	-	
	0.55	2800	Wechselstrom	180	172	163	154	144	133	109	80	63	24	-	-	-	-	-	
	0.55	2800	Drehstrom	180	172	163	154	144	133	109	80	63	24	-	-	-	-	-	
EL-130	0.55	1400	Drehstrom	191	168	139	99	28	-	-	-	-	-	-	-	-	-	-	Ø 1 1/4" Außengewinde
	1.5	2800	Drehstrom	-	-	-	-	-	-	-	301	287	257	193	23	-	-	-	
EL-130 R	1.5	2800	Wechselstrom	448	359	306	264	228	196	141	92	70	-	-	-	-	-	-	Ø 1 1/4" Außengewinde
	1.5	2800	Drehstrom	448	359	306	264	228	196	141	92	70	-	-	-	-	-	-	
EL-130	1.8	2800	Drehstrom	-	-	-	-	-	-	-	301	287	257	193	23	-	-	-	
EL-150	1.8	1400	Drehstrom	220	206	186	145	77	50	-	-	-	-	-	-	-	-	-	Ø 1 1/2" Außengewinde
	3.4	2800	Drehstrom	-	-	-	-	-	-	-	-	-	399	354	280	197	132	57	
EL-150 R	4.5	2800	Drehstrom	552	522	492	463	433	402	342	282	251	191	100	-	-	-	-	
EL-150	4.5	2800	Drehstrom	723	696	669	642	614	585	527	468	437	375	281	183	117	51	-	

## Kurzbeschreibung

- Geringer Wartungsaufwand und hohe Zuverlässigkeit
- Leichte und kompakte Bauweise
- Das Axiallaufrad aus Edelstahl eignet sich für aggressive, faserige und feststoffhaltige Flüssigkeiten
- Das Pumpengehäuse mit einer Materialstärke von 3 mm sorgt für eine höhere Beständigkeit gegen Abrasion und Korrosion und damit für eine längere Lebensdauer
- Motoren mit niedriger Drehzahl (1400 U/min) sorgen für eine sanftere und schonendere Förderung
- Das innen und außen polierte Gehäuse gewährleistet ein Höchstmaß an Hygiene und sorgt für einen optimalen Wirkungsgrad
- Das Reinigen und der Austausch von Gleitringdichtung und/oder Laufrad erfolgt schnell und einfach, da die Pumpe problemlos demontiert werden kann
- Auf Wunsch können die Pumpen mit explosionsgeschützten Motoren nach ATEX-Norm geliefert werden

## Einsatzgebiete

Beständig gegen chemisch aggressive Flüssigkeiten eignet sich die Pumpe für den Einsatz in der **Chemie-, Pharma-** sowie in der **Textilindustrie**. Durch die Fähigkeit verschmutzte Flüssigkeiten zu fördern, bietet sich die EL-Serie auch im Bereich der **Aufbereitung von Wasser** und für das Pumpen **industrieller Abwässer** an. Zur schonenden Förderung findet die Pumpe in der **Wein- und Lebensmittelindustrie** ihren Einsatz.



Modell	Motor		Abmessungen [mm]														Ø
	kW	U/min	A	B	C	D	E	F	G	H	I	L	M	N	O	P	
EL-110	0.37	1400	331	188	72	75	90	50	116	101	8	28	90	112	137	10	1"
	0.55	2800															
EL-130	0.55	1400	363	208	80	87	100	55	121	122	10	37	100	125	155	10	1 1/4"
EL-130 / EL-130 R	1.5	2800	373	225	90	90	100	62	121	125	10	37	100	140	175	12	
EL-130	1.8	2800	398	225	90	90	125	62	121	150	10	37	100	140	172	13	
EL-150	1.8	1400	440	255	100	97	140	73	130	170	12	43	112	160	198	13	1 1/2"
EL-150 / EL-150 R	3.4	2800	473	280	112	108	140	95	130	172	13	43	112	190	227	17	
EL-150	4.5	2800	475	280	112	110	140	95	130	172	13	43	112	190	227	17	