

Elektrische Tauchpumpen

Typ SPV 25-33



Anwendungen

Die Pumpen eignen sich zur Förderung von Flüssigkeiten, deren Verunreinigungen eine Größe von max. 3 mm haben.

Die hydraulischen Komponenten: Laufrad, Mutter und Pumpenkörper aus PBT ermöglichen die Anwendung mit Wasser, Emulsionen und ölhaltigen Substanzen im Allgemeinen; die Viskosität darf 21 cSt (3° Engel) nicht übersteigen.

Die Temperatur der Flüssigkeit darf 70°C nicht überschreiten.

Sie finden gewöhnlich Anwendung bei:

- **Werkzeugmaschinen** (Fräsen-Drehmaschinen-Bohrer)
- **Glasbearbeitungsmaschinen** (Version TRI)
- **Druckmaschinen**
- **Klima- und Konditionierungsanlagen**
- **Filteranlagen**

Sie werden normalerweise auf einem Tank, etwa 3-4 cm vom Boden, installiert. Die Tankkapazität hängt von der Förderleistung ab.

Es muss unbedingt sichergestellt werden, dass der max. Flüssigkeitsstand im Tank 3-4 cm unterhalb des Stützflansches liegt (siehe Abbildung).

Sollte die Flüssigkeit besonders verschmutzt sein, ist es ratsam einen Tank mit mehreren Fächern zu bauen, damit sich der Schmutz absetzen kann, bevor er von der Pumpe angesaugt wird.

Für andere Anwendungen ist es ratsam, sich mit unserer technischen Abteilung in Verbindung zu setzen.

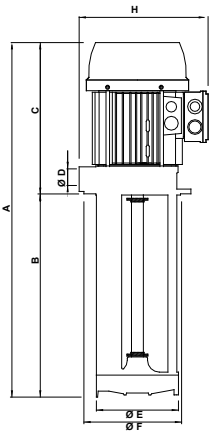


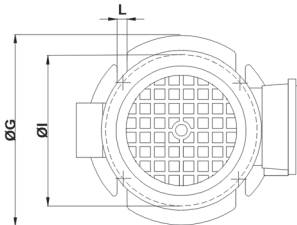
Tabelle: Abmessungen und Gewichte

Art der Pumpe	A mm	B mm	C mm	ØD	ØE mm	ØF mm	ØG mm	H mm	ØI mm	L mm	Masse kg
SPV 25	300	90 T	210	3/4"	98	100	130	170	115	7 (n.4)	4.3
	330	120 T									4.4
	380	170 T									4.5
	430	220 T									4.6
	480	270 T									4.7
	560	350									4.8
SPV 33	300	90 T	210	3/4"	98	100	130	170	115	7 (n.4)	4.8
	330	120 T									4.9
	380	170 T									5.0
	430	220 T									5.1
	480	270 T									5.2
	560	350									5.3

Auf Anfrage: T= TRI-Ausführung

Typenschilddaten

Art der Pumpe	kW		V 230/400 - Hz 50			Q - Qmax Liter/min	Hmax - H Meter
	Eingang (P1)	Nenn. (P2)	In Amp.	n min ⁻¹	cos φ		
SPV 25	0,26	0,18	0,85/0,49	2810	0,76	12 - 72	5,5 - 0
SPV 33	0,36	0,25	1,13/0,65	2800	0,78	7 - 75	6,0 - 0



Kurven Hydraulikleistungen (Laufrad offen)

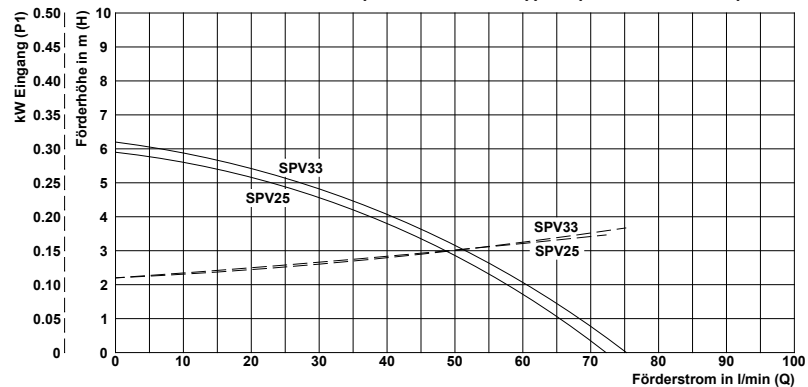
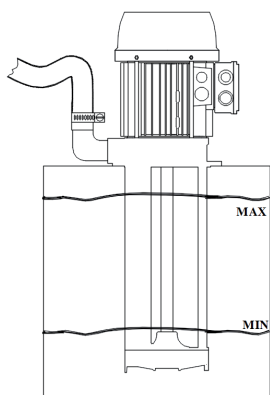
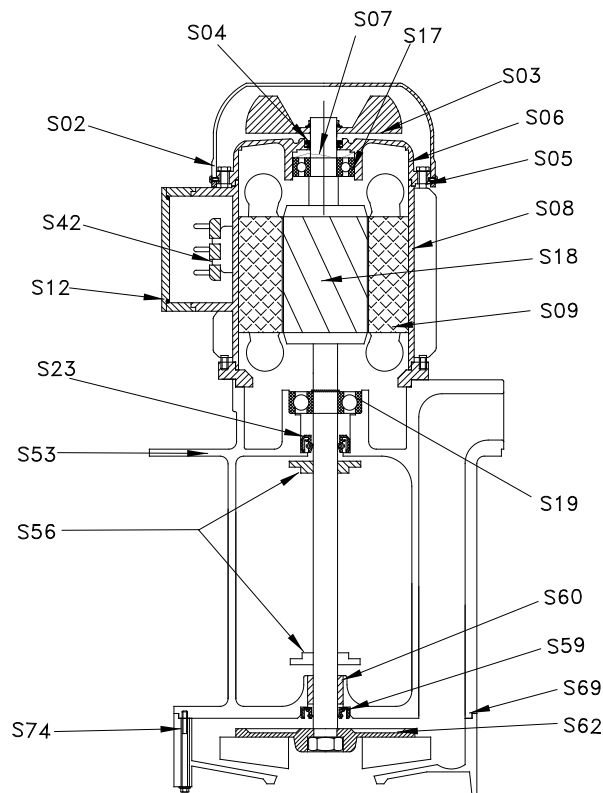


Tabelle Hydraulikleistungen (Laufrad offen)

Art der Pumpe	Förderhöhe in m (H) →														
	0	0,5	1	1.5	2	2.5	3	3.5	4	4.5	5	5.5	6	6.5	7
SPV 25	72	68	65	62	57	53	49	43	37	31	23	12			
SPV 33	75	72	68	65	61	56	52	46	41	35	27	18	7		





Nomenklatur der Ersatzteile

	Komponente
S02.	Lüfterhaube
S03.	Lüfterrad
S04.	V-Ring
S05.	Stange
S06.	Oberer Lagerschild
S07.	Ausgleichsring
S08.	Gehäuse
S09.	Gewickelter Stator
S12.	Klemmenkasten
S17.	Oberes Lager
S18.	Läufer Komplet
S19.	Unteres Lager
S23.	Dichtring für Motor
S42.	Klemmenbrett
S53.	Pumpenkörper
S56.	Scheibe TRI
S59.	Dichtring für Mutter
S60.	Bronzebuchse
S62.	Laufgrad
S69.	O-Ring
S74.	Mutter

SPV 25	Materialien
	Nylon*
	Nylon
	NBR
	Stahl
	Aluminium
	Stahl
	Aluminium
	-
	Nylon
	-
	Stahl**
	-
	NBR
	-
	PBT
	PBT
	NBR***
	Bronze***
	PBT
	NBR
	PBT

SPV 33	Materialien
	Nylon*
	Nylon
	NBR
	Stahl
	Aluminium
	Stahl
	Aluminium
	-
	Nylon
	-
	Stahl**
	-
	NBR
	-
	PBT
	PBT
	NBR***
	Bronze***
	PBT
	NBR
	PBT

*Auf Anfrage Blech

**Auf Anfrage Ax. AISI 416

***Nur bei Ansaugrohr 350 vorhanden

*Auf Anfrage Blech

**Auf Anfrage Ax. AISI 416

***Nur bei Ansaugrohr 350 vorhanden