



Werkstoffe

Teile-Benennung	VAL	SC
Pumpengehäuse Lagerkörper, unten*	Grauguss GJL 200 EN 1561	Grauguss GJL 200 EN 1561
Lauftrad	Messing CW617N EN 12165 für VAL 30	Messing CW617N EN 12165
	Grauguss GJL 200 EN 1561 für VAL 65	
Welle	Stahl C 40 UNI 7231	
Legebuchse	Technopolymer	
Wellenschutzhülse	Verchromte Bronze für VAL 65	-

* Entfällt bei VAL 30

Ausführung

Vertikale Tauchpumpen mit Tragrohr, mit Motor in Trockenaufstellung und Pumpegehäuse von dem zu fördernden Medium überflutet (keine Saugleitung und kein Fußventil notwendig).

- Lauftrad**
- VAL: Freistromrad.
 - SC: Offenes Lauftrad.

- Ausflußstutzen**
- VAL 30, SC 30, SC 50: Gewindestutzen DIN-ISO 228.
 - VAL 65: Flansche mit ovalen Gegenflansche, glatt, UNI 2245, PN 2,5.

Einsatzgebiete

- Zur Wasserentsorgung von Sammelbecken oder Gruben, für Zivil- und Industrieinsatz.
- Für leicht verschmutztes Wasser, für Flüssigkeiten ohne abrasive Bestandteile, die die Pumpenbaustoffe nicht angreifen.

Einsatzbedingungen

Mediumtemperatur bis 40° C.
Umgebungstemperatur bis 40° C.
Dauerbetrieb.
Kugeldurchgang: VAL 30 = 25 mm; VAL 65 = 50 mm;
SC 30 = 3 mm; SC 50 = 6 mm.

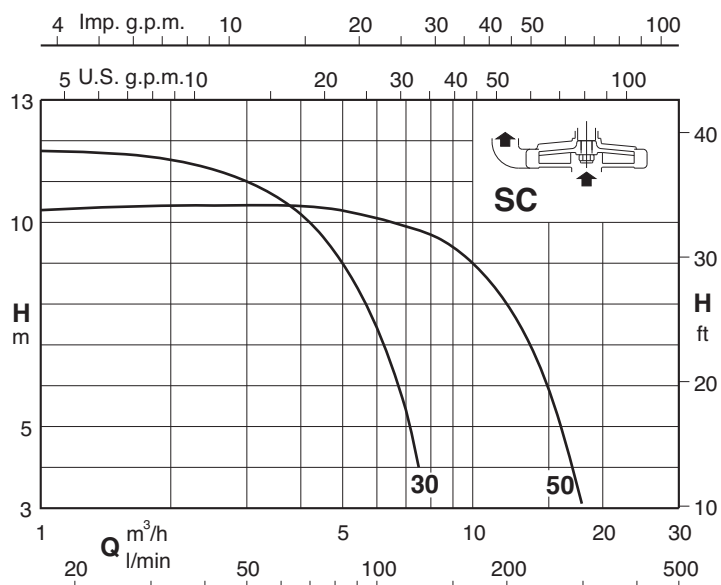
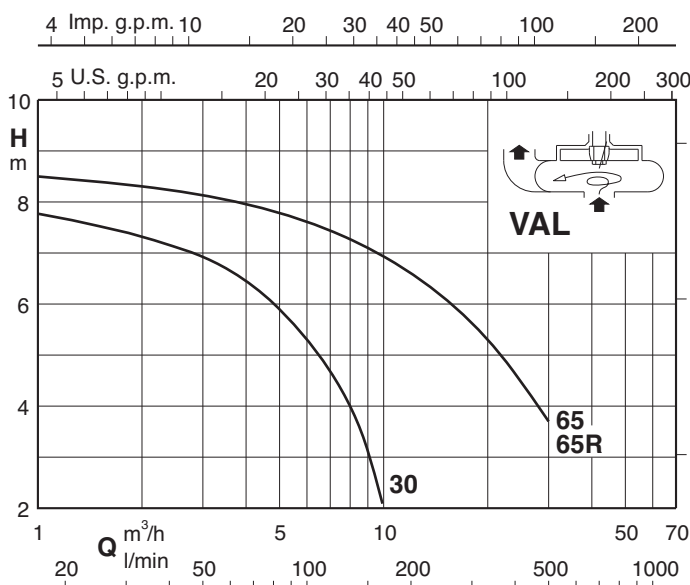
Motor

2-poliger Induktionsmotor, 50 Hz (n = 2900 1/min).
VAL -SC: dreiphasig (Drehstrom) 230/400 V ± 10%.
VALM-SCM: einphasig (Wechselstrom) 230 V ± 10% mit Thermo- schalter.
Isolationsklasse F.
Schutzart IP 54.
Effizienzklasse IE3 für Drehstrommotoren (IE2 bis 0,65 kW).
Ausführung nach EN 60034-1; EN 60034-30-1.
EN 60335-1, EN 60335-2-41.

Sonderausführungen auf Anfrage

- Andere Spannungen.
- Frequenz 60 Hz.
- Schutzart IP 55.
- Lagerbuchse in Bronze (für Mediumtemperaturen bis 100°C).
- Höhere Umgebungtemperaturen.

Kennlinien n ≈ 2900 1/min



72.869.C

Kenndaten n ≈ 2900 1/min

3 ~	230V 400V		1 ~	230V		P ₂		Q m ³ /h	H																			
	A	A		A	kW	kW	HP		l/min	3	3,5	4	4,5	5	5,5	6	6,5	7	7,5	8	9	10	12	14	16	18	20	25
VAL 30/A	2,3	1,3	VALM 30/A	3,6	0,63	0,45	0,6		50	58,3	66,6	75	83,3	91,6	100	108	116	125	133	150	166	200	233	266	300	333	416	500
VAL 65/A	7,5	4,3				1,5	2			6,7	6,5	6,2	5,9	5,6	5,3	5	4,7	4,3	4	3	2							
VAL 65-R/B	9,15	5,3				2,2	3												7,1	6,9	6,6	6,3	6	5,6	5,3	4,5	3,7	
SC 30/A	2,3	1,3	SCM 30/A	2,8	0,47	0,37	0,5		11	10,6	10,2	9,6	9	8,3	7,4	6,5	5,4	4										
SC 50/A	2,3	1,3	SCM 50/A	3,6	0,69	0,45	0,6						10,3	10,2	10,1	10	9,9	9,8	9,7	9,4	9	8	6,7	5	3			

P₁ Max. Leistungsaufnahme.

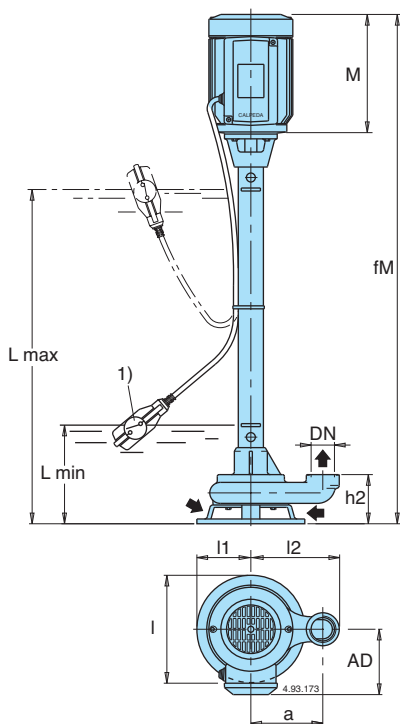
P₂ Motornennleistung.

H Gesamtförderhöhe in m.

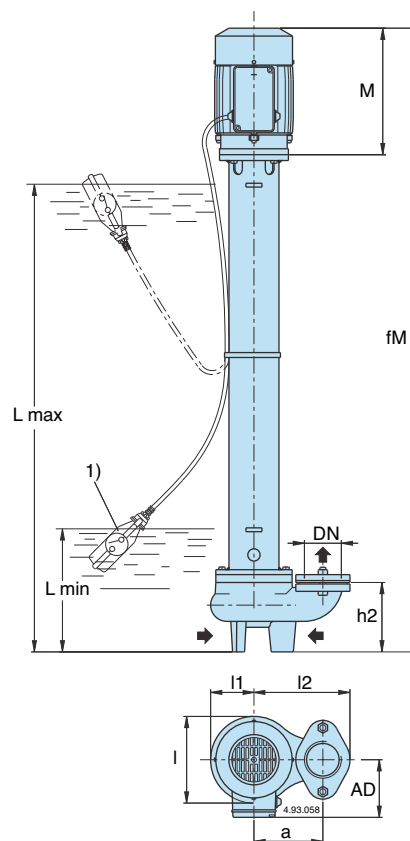
Toleranzen nach UNI EN ISO 9906:2012.

Abmessung und Gewicht

VAL 30
SC 30
SC 50



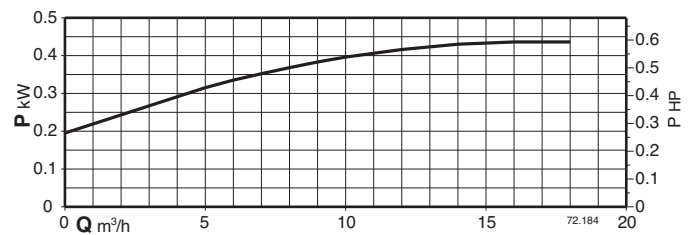
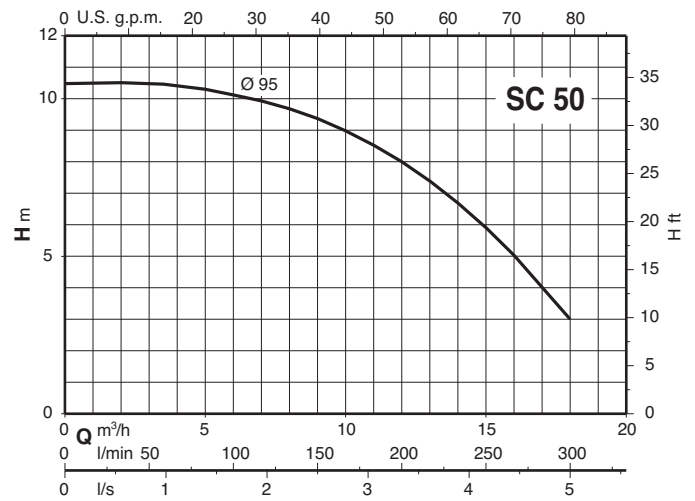
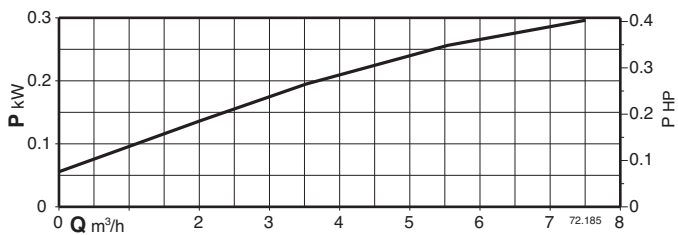
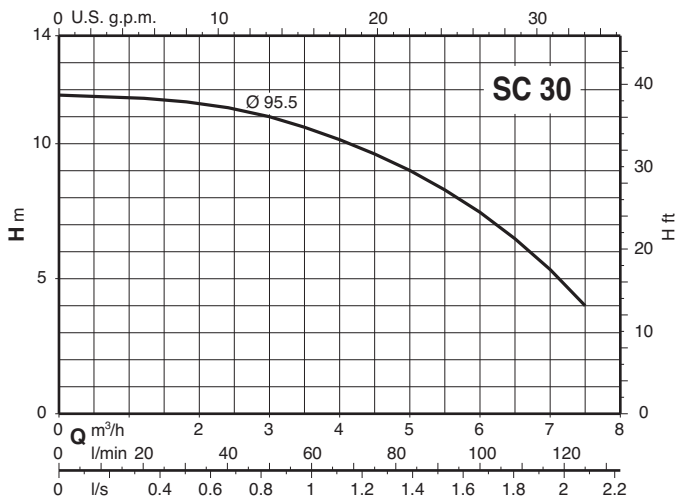
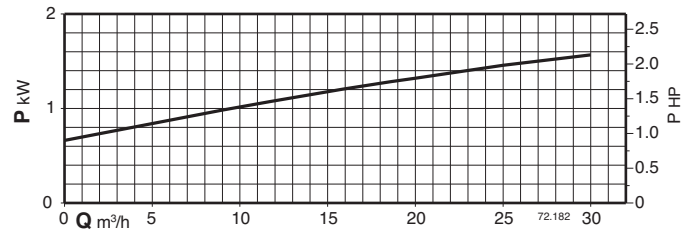
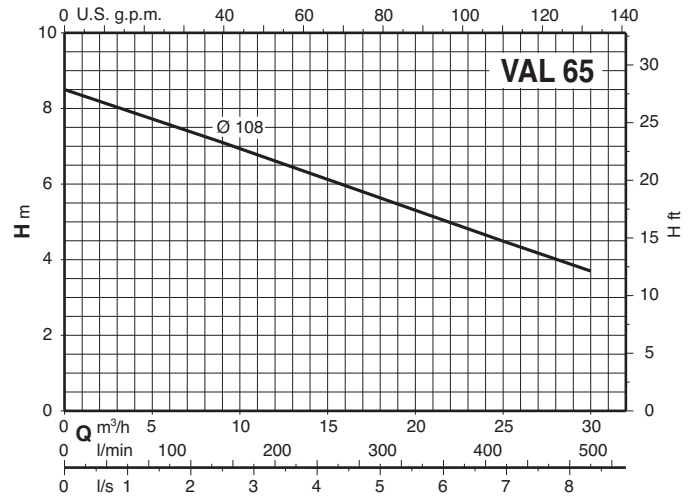
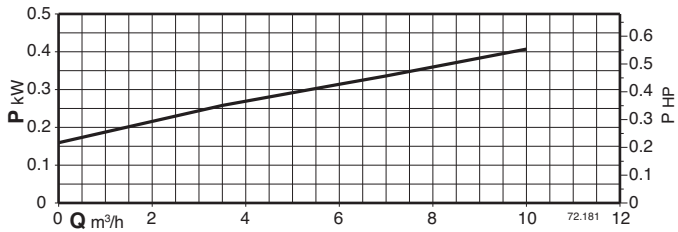
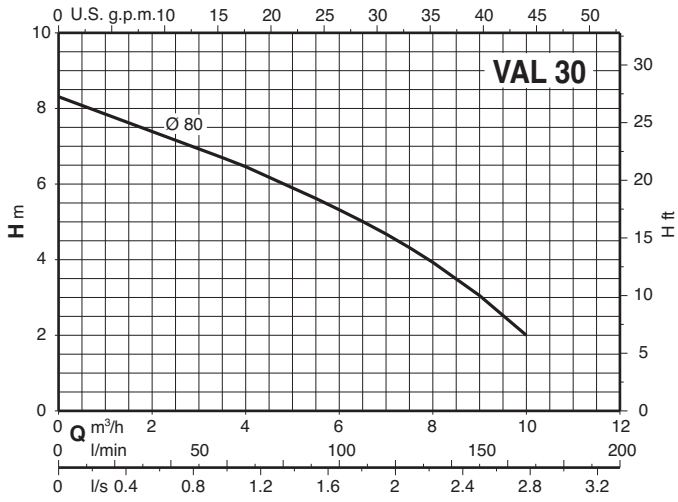
VAL 65
VAL 65-R

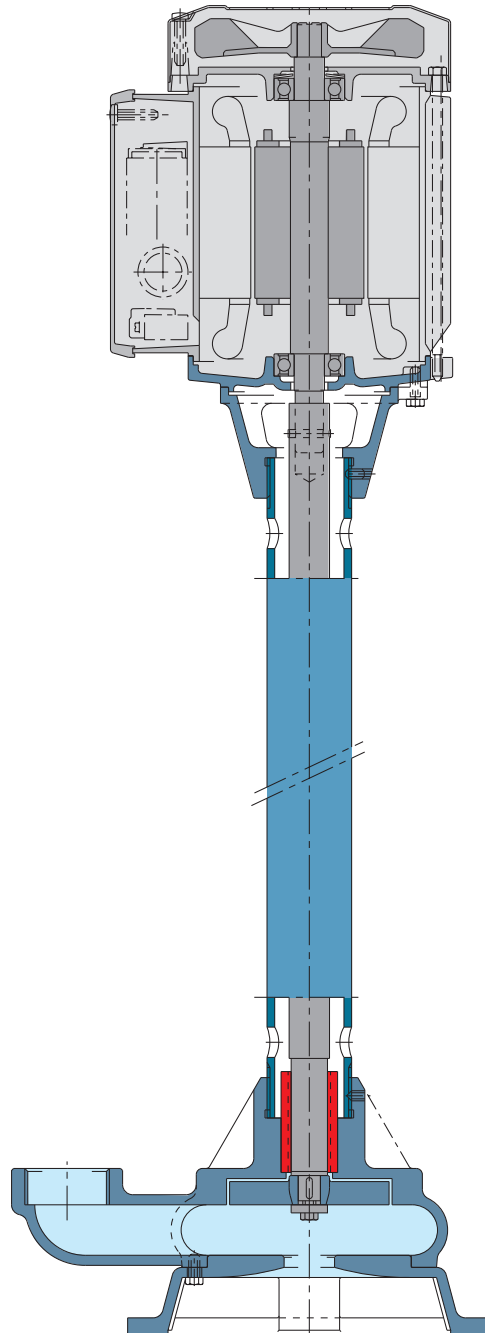


1) Schwimmschalter (auf Anfrage)

	DN ISO 228	mm										kg
		fm	M	h ₂	AD	a	L min	L max	I	I ₁	I ₂	
VAL 30/750/A	G 1 1/4	1025	200	82	111	120	150	750	180	90	148	17,8
VAL 30/1000/A		1275						1000				19,5
VAL 65/1000/A		1245						950				40
VAL 65/1500/A	G 2 1/2	1745	235	140	135	140	250	1450	175	88	195	48
VAL 65/2000/A		2245						1950				56
VAL 65/2500/A		2745						2450				64
VAL 65/1000-R/B	G 2 1/2	1285	275	140	135	140	250	950	175	88	195	43
VAL 65/1500-R/B		1785						1450				51
VAL 65/2000-R/B		2285						1950				59
VAL 65/2500-R/B		2785						2450				67
SC 30/500/A	G 1 1/4	765	200	105	111	100	200	455	132	65	127	17,4
SC 30/750/A		1015						705				19,6
SC 30/1000/A		1265						955				21,8
SC 30/1250/A		1515						1205				24
SC 50/500/A		780						470				18,5
SC 50/750/A	G 2	1030	200	120	111	120	215	720	173	86	157	20,7
SC 50/1000/A		1280						970				22,9
SC 50/1250/A		1530						1220				25,1

Kennlinien $n \approx 2900$ 1/min



Konstruktionsmerkmale**Vielfalt**

Eine große Anzahl von Baugrößen ermöglicht die optimale Auswahl je nach Betriebspunkt.

Dichtungsloser Betrieb

Der Betrieb ohne Gleitringdichtung reduziert die Störanfälligkeit erheblich.

Automatikbetrieb

Durch den Einsatz eines optionalen Schwimmerschalters ist ein niveauabhängiger automatischer Betrieb ohne zusätzliche Steuerung möglich.