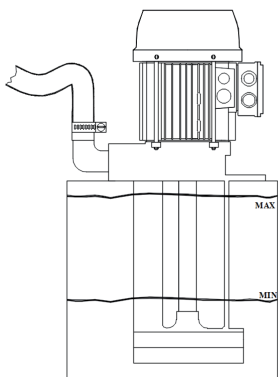
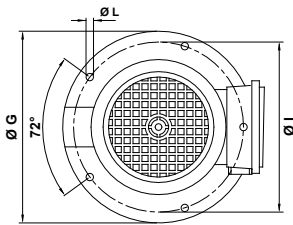
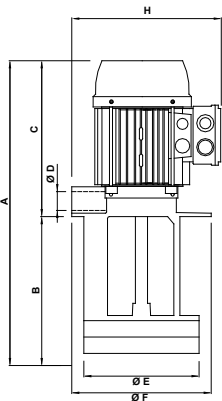


Elektrische Tauchpumpen

Typ MPC



Anwendungen

Die Pumpen eignen sich zur Förderung von Flüssigkeiten, deren Verunreinigungen eine Größe von max. 2 mm haben. Die hydraulischen Komponenten: Laufrad aus Messing und Mutter und Pumpenkörper aus Aluminium ermöglichen die Anwendung mit Wasser, Emulsionen und ölhaltigen Substanzen im Allgemeinen; die Viskosität darf 21 cSt (3° Engel) nicht übersteigen.

Die Temperatur der Flüssigkeit darf 90°C nicht überschreiten.

Sie finden gewöhnlich Anwendung bei:

- **Werkzeugmaschinen** (Fräsen-Drehmaschinen-Bearbeitungszentren)
- **Filteranlagen**

Sie werden normalerweise auf einem Tank, etwa 4-5 cm vom Boden, installiert. Die Tankkapazität hängt von der Förderleistung ab.

Es muss unbedingt sichergestellt werden, dass der max. Flüssigkeitsstand im Tank 3-4 cm unterhalb des Stützflansches liegt (siehe Abbildung).

Sollte die Flüssigkeit besonders verschmutzt sein, ist es ratsam einen Tank mit mehreren Fächern zu bauen, damit sich der Schutz absetzen kann, bevor er von der Pumpe angesaugt wird.

Für andere Anwendungen ist es ratsam, sich mit unserer technischen Abteilung in Verbindung zu setzen.

Tabelle: Abmessungen und Gewichte

Art der Pumpe	A mm	B mm	C mm	ØD	ØE mm	ØF mm	ØG mm	H mm	ØI mm	ØL mm	Masse kg
MPC 80B	490	210	280	1"	190	-	230	245	204	9 (n.5)	16.0
	540	260									16.1
	615	335									16.2
	730	450									18.0
MPC 80C	520	240	280	1"	190	-	230	245	204	9 (n.5)	17.9
	570	290									18.0
	645	365									18.1
	760	480									19.0
MPC 90B	583	260	323	1"	190	-	230	255	204	9 (n.5)	25.5
	633	310									25.6
	708	385									25.7
	823	500									27.5
MPC 100B	650	280	370	1 1/4"	202	220	250	275	235	9 (n.5)	38.5
	700	330									39.0
	750	380									39.5
	800	430									40.0
	980	610									42.2

Typenschilddaten

Art der Pumpe	kW		V 230/400 - Hz 50			Q - Qmax Liter/min	Hmax - H Meter
	Eingang (P1)	Nenn. (P2)	In Amp.	n min ⁻¹	cos φ		
MPC 80B	1.41	1.1	4.3/2.5	2825	0.81	5 - 131	25 - 0
MPC 80C	1.86	1.5	5.7/3.3	2845	0.83	40 - 151	40 - 0
MPC 90B	2.70	2.2	8.1/4.7	2870	0.83	40 - 154	60 - 0
MPC 100B	4.85	4	14.9/8.6	2875	0.81	27 - 160	80 - 0

Kurven Hydraulikleistungen (Laufrad geschlossen)

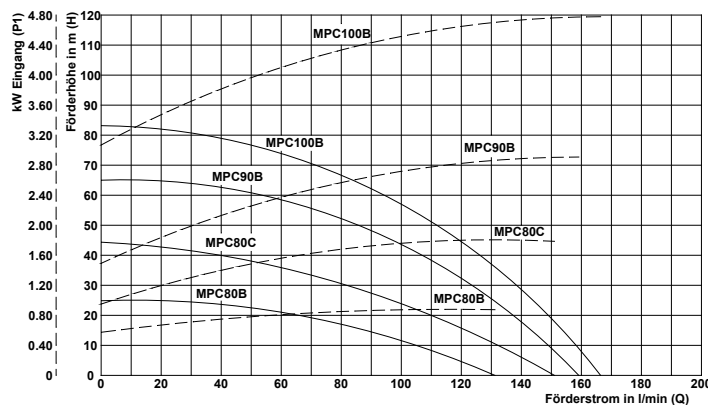
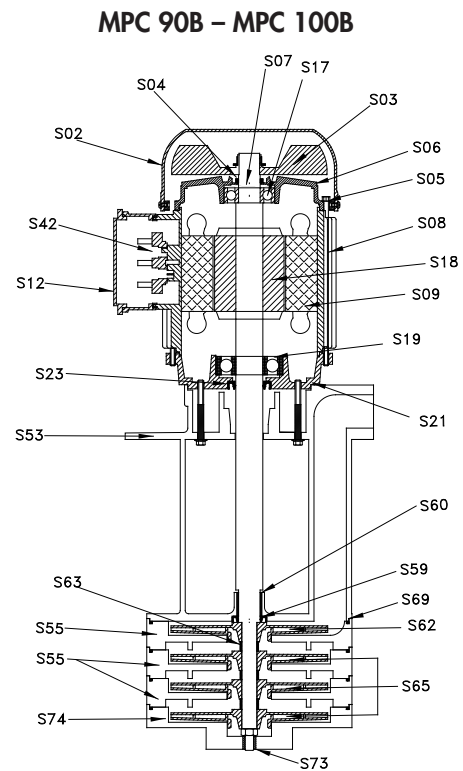
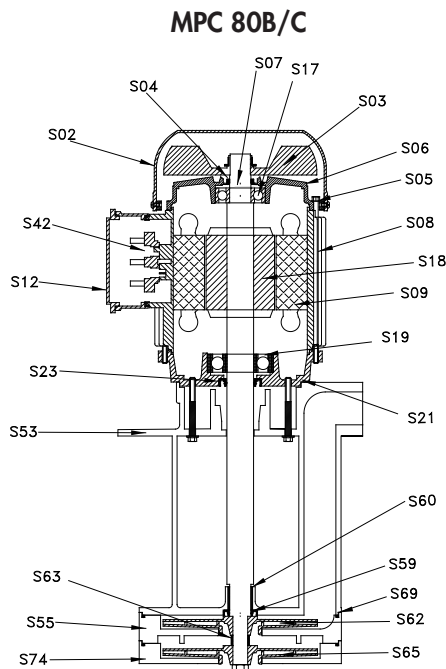


Tabelle Hydraulikleistungen (Laufrad geschlossen)

Förderhöhe in m (H) →	0	5	10	15	20	25	30	35	40	45	50	60	70	80	90	100
Art der Pumpe	Förderstrom in l/min (Q) ↓															
MPC 80B	131	119	109	88	58	5										
MPC 80C	151	142	134	124	118	102	93	71	40							
MPC 90B	150	152	149	145	140	135	126	118	107	94	78	40				
MPC 100B	160	156	154	152	149	146	142	135	128	121	113	93	60	27		



Nomenklatur der Ersatzteile

Komponente	MPC 80B/C Materialien	MPC 90B Materialien	MPC 100B Materialien
S02. Lüfterhaube	Nylon*	Nylon*	Nylon*
S03. Lüfterrad	Nylon	Nylon	Nylon
S04. V-Ring	NBR	NBR	NBR
S05. Stange	Stahl	Stahl	Stahl
S06. Oberer Lagerschild	Aluminium	Aluminium	Aluminium
S07. Ausgleichsring	Stahl	Stahl	Stahl
S08. Gehäuse	Aluminium	Aluminium	Aluminium
S09. Gewickelter Stator	-	-	-
S12. Klemmenkasten	Nylon	Nylon	Nylon
S17. Oberes Lager	-	-	-
S18. Läufer Komplet	Stahl	Stahl	Stahl
S19. Unteres Lager	-	-	-
S21. Flansch	Aluminium	Aluminium	Aluminium
S23. Dichtring für Motor	NBR	NBR	NBR
S42. Klemmenbrett	-	-	-
S53. Pumpenkörper	Aluminium	Aluminium	Aluminium
S55. Diffusor, hohe	Aluminium (80C)	Aluminium	Aluminium
S55. Diffusor, mittel	Nicht vorhanden	Nicht vorhanden	Aluminium
S59. Dichtring für Mutter	NBR	NBR	NBR
S60. Bronzebuchse	Bronze	Bronze	Bronze
S62. Hohes Laufrad	Messing 58	Messing 58	Messing 58
S63. Abstandhalter	Stahl (80C)	Stahl	Stahl
S65. Niedriges Laufrad	Messing 58	Messing 58	Messing 58
S69. O-Ring	NBR	NBR	NBR
S73. Untere Bronzebuchse	Nicht vorhanden	Nicht vorhanden	Bronze
S74. Mutter	Aluminium	Aluminium	Aluminium

*Auf Anfrage Blech

*Auf Anfrage Blech

*Auf Anfrage Blech