



Werkstoffe

Teile-Benennung	Werkstoff
Pumpengehäuse	Grauguß GJL 200 EN 1561
Gehäusedeckel	Cr-Ni Stahl 1.4301 EN 10088 (AISI 304)
Lauftrad	Messing P-Cu Zn 40 Pb 2 UNI 5705
Spaltring Lauftrad-Leitrad	Cr-Ni Stahl 1.4301 EN 10088 (AISI 304)
Leitrad	PPO-GF20 (Noryl)
Ejektor	PPO-GF20 (Noryl)
Welle	Chromstahl 1.4104 EN 10088 (AISI 430)
Gleitringdichtung	Kohle - Keramik - NBR

Ausführung

Selbstansaugende Jetpumpe mit eingebautem Ejektor in

Einsatzgebiete

Zur Wasserversorgung mit Grundwasser.
Um Wasser mit Luft- oder Gasgehalt auch im Saugbetrieb zu fördern.
Zur Druckerhöhung bei Zulaufbetrieb und in geschlossenen Systemen.
Zur Druckerhöhung des Wassernetzes (DIN 1988 und örtliche Vorschriften beachten).
Zur Gartenberegnung.
Zum Reinigen mit Wasserstrahl.

Einsatzbedingungen

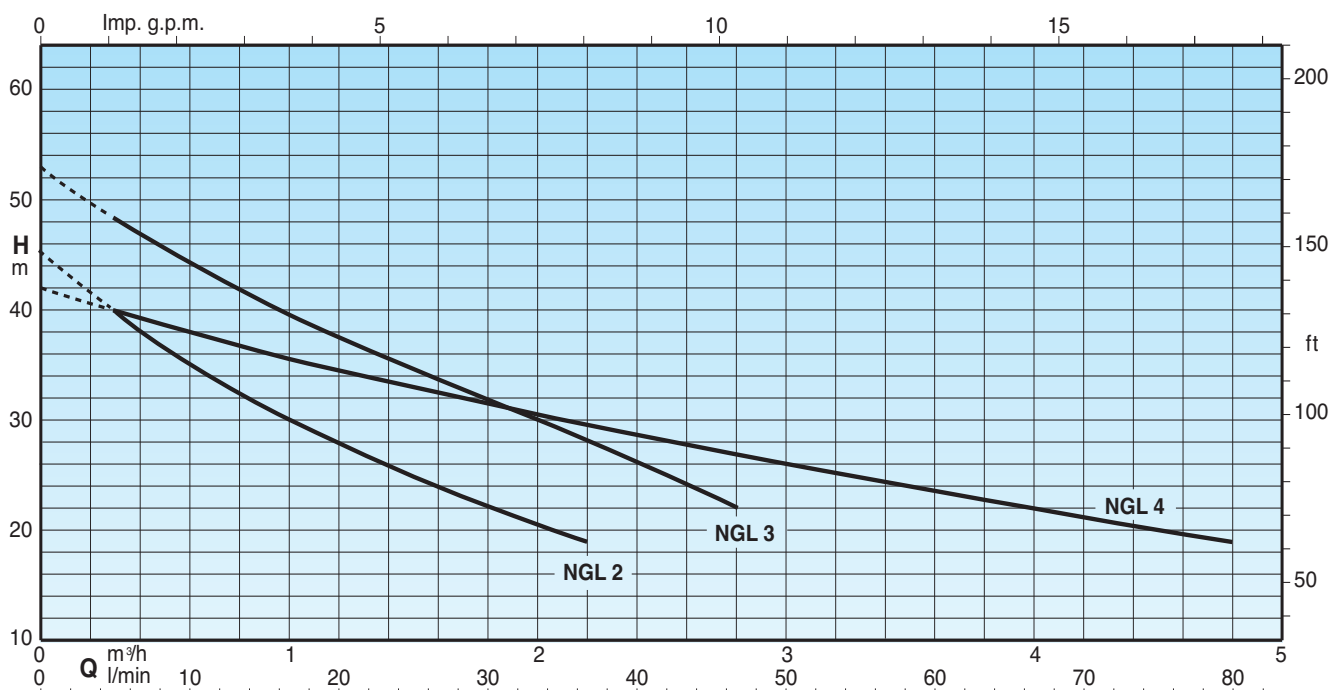
Mediumtemperatur: von 0 °C bis +35 °C.
Umgebungstemperatur bis +40 °C.
Saughöhe bis 9 m.
Höchstzulässiger Pumpenenddruck: 8 bar.
Dauerbetrieb.

Motor

2-poliger Induktionsmotor ,50 Hz (n = 2800 1/min).
NGL: dreiphasig (Drehstrom) 230/400 V ± 10%.
NGLM: einphasig (Wechselstrom) 230 V ± 10%, mit Thermoschalter.
Anlaufkondensator im Klemmenkasten.
Isolationsklasse F.
Schutzart IP 54.
Ausführung nach: EN 60335-2-41.

22

Kennfeld $n \approx 2800$ 1/min



72.1072.1

Technische Daten $n \approx 2800$ rpm

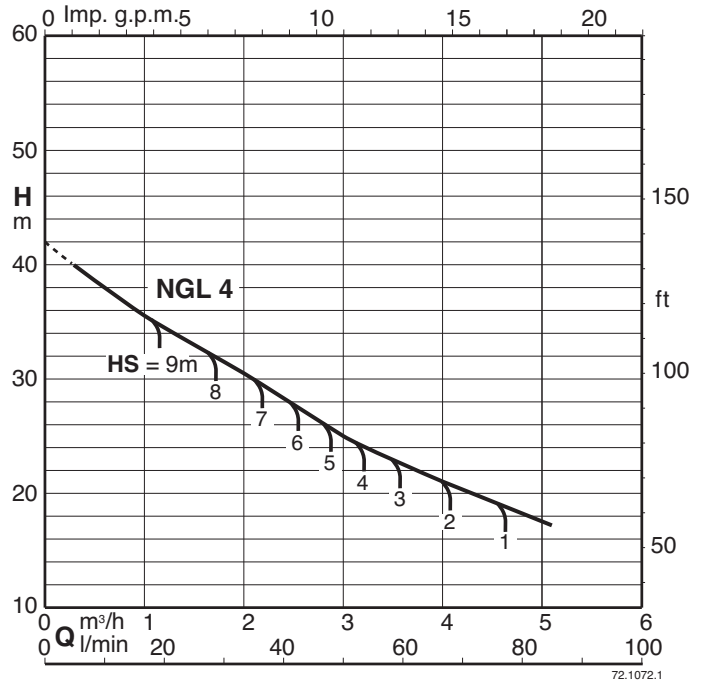
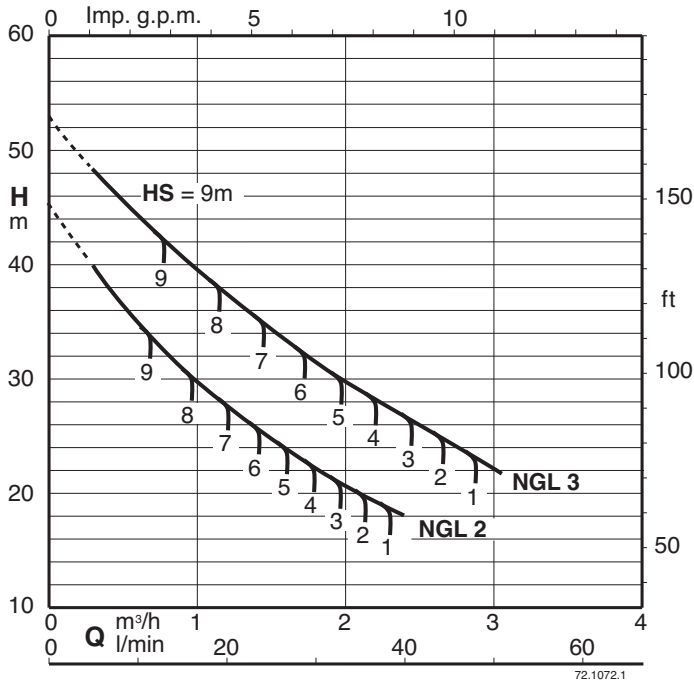
3~	230V 400V		1~	230V		P ₂		Q	m³/h								
	A	A		A	kW	kW	HP		0	0,3	1	2	2,3	2,8	4	4,5	4,8
NGL 2	2,8	1,6	NGLM 2	3,3	0,7	0,45	0,6	H _m	0	5	16,6	33,3	38,3	46,6	66,6	75	80
NGL 3/A	2,8	1,6	NGLM 3/A	4,2	0,9	0,55	0,75		45	40	30	20,5	19				
NGL 4/A	3,5	2	NGLM 4/A	5,4	1	0,75	1		53	48	39	30	28	22			
									42	40	36	31	29	27	22	20,5	19

P₁ Max. Leistungsaufnahme.

P₂ Motornennleistung.

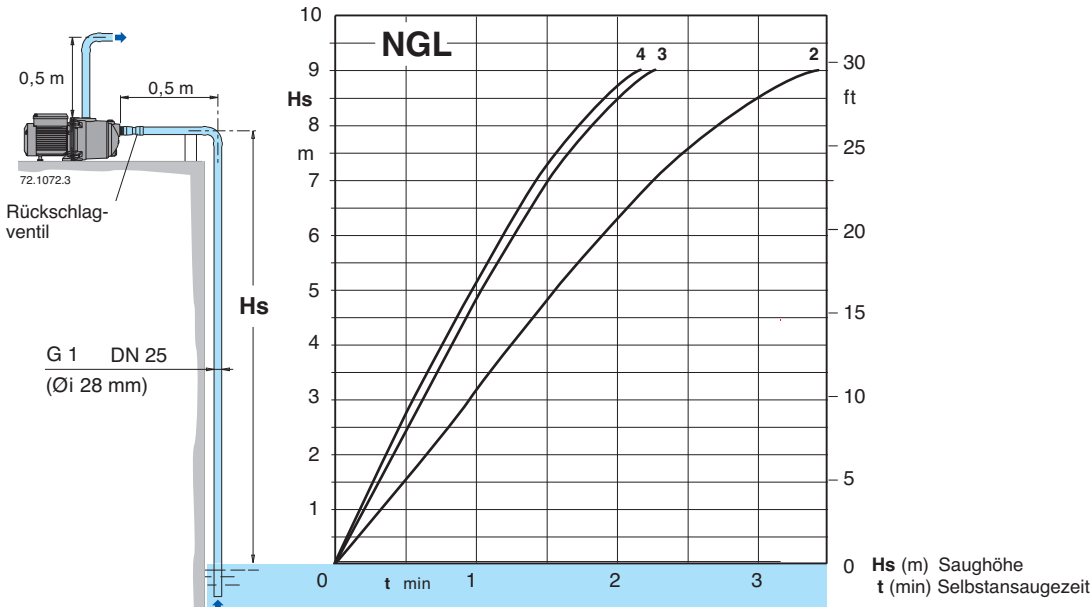
Toleranzen nach ISO 9906, Anhang A.

Kennlinien bei verschiedenen Saughöhen H_s

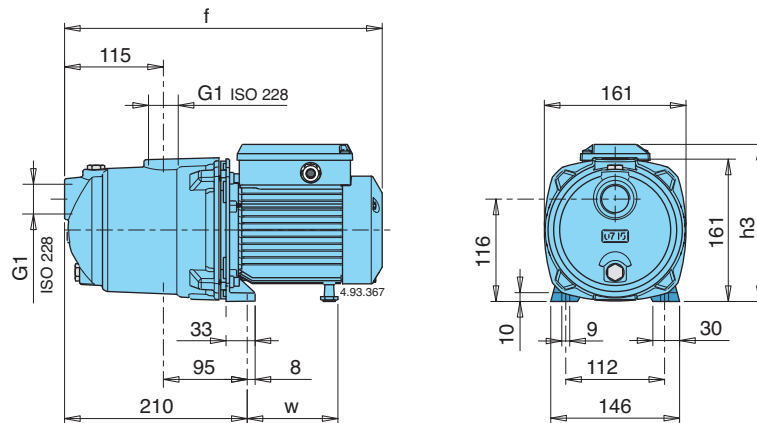


Selbstansaug-Fähigkeit

50 Hz ($n = 2800$ 1/min), H₂O, T = 20°C, P_a = 1000 hPa (mbar)

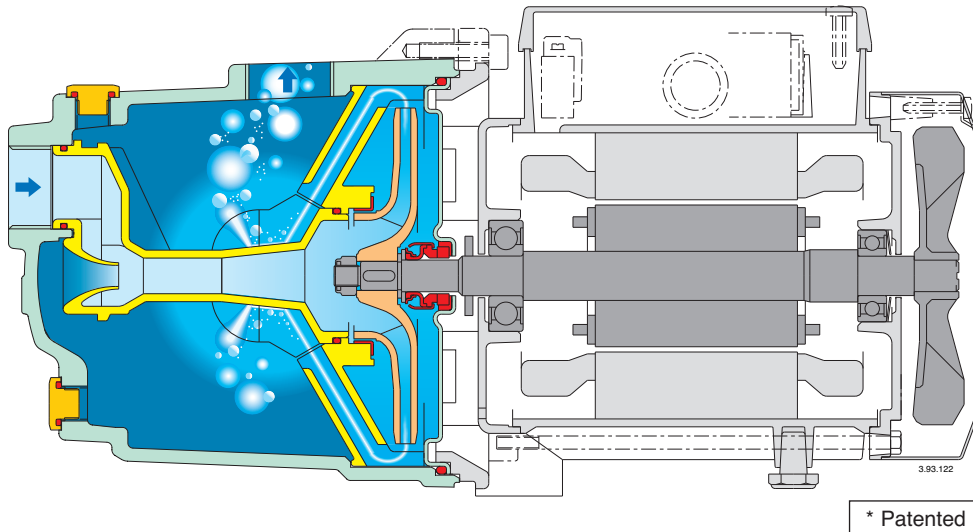


Abmessung und Gewicht



TYP	Abmessung mm			Nettogewicht kg	
	f	h3	w	NGL	NGLM
NGL 2	362	176	102	10,3	10,3
NGL 3/A	391	192	112	11,4	12,3
NGL 4/A	391	192	112	12,5	13,5

Konstruktionsmerkmale



Eine ganz andere Jetpumpe mit neuen Eigenschaften

Mit einer exklusiven Strömungs-leiteinrichtung* bietet die NGL eine kompakte Konstruktion, eine sehr schnelle Selbstansaugung und einen geräuscharmen Betrieb.

Zuverlässig

Mit ihrer neuen Konstruktions-ausführung ist die NGL widerstandfähiger im Fall von zeitweiligem unsachgemäßem Betrieb, wenn die Pumpe nicht mit einem Schaltautomat geschützt ist.

Kompakt

Die NGL ist kompakter als eine herkömmliche Pumpe vom selben Typ. Das erlaubt die Installation in engeren Räumen und einen leichteren Ersatz einer schon vorhandenen Pumpe.

Sicherheit

Die schnelle Evakuierung der Luft vermindert das Risiko der Bildung eines Luftsacks um die Gleitringdichtung. Mehr Sicherheit gegen die Gefahr des Nachgebens der Gleitringdichtung wegen Schmierungs- und Kühlmangel.

Stärker selbstansaugend

Die NGL ist fähig das Wasser aus einer Tiefe von 9 m in weniger als 3,5 Minuten zu heben. Das erlaubt neue Anwendungsmöglichkeiten mit größeren Saughöhen und einen sicheren und störungsfreien Betrieb bei Aufstellungen mit den normalen Flachbrunnensaughöhen (shallow-well), auch mit einem langen Saugrohr oberhalb des Wasserstands.

Geräuscharm

Die neue Strömungsleiteinrichtung* führt das Fluidum aus dem Laufrad in den Mittelteil des Pumpengehäuses um seine Geschwindigkeit und Turbulenz zu senken und die umgebenden Flüssigkeit wird wirksam genutzt um das Strömungsgeräusch zu dämpfen.