

Werkstoffe

Teile-Benennung	N, N4	N, N4	B-N, B-N4
	Gleitringdichtung	Packungsstopfbuchse	Gleitringdichtung
Pumpengehäuse	Grauguß		Bronze
Druckdeckel	GJL 200 EN 1561		G-Cu Sn 10 EN 1982
Laufgrad	Grauguß		Bronze
	GJL 200 EN 1561		G-Cu Sn 10 EN 1982
	Messing P- Cu Zn 40 Pb 2 UNI 5705		
	Für 32-125, 32-160, 32-200, 40-200		
Welle	Chrom-Stahl 1.4104 EN 10088 (AISI 430)	Kohlenstoffstahl C 40 UNI 7845	Cr Ni Mo Stahl 1.4401 EN 10088 (AISI 316)
Wellenschutzhülse	–	Bronze G-Cu Sn5 Zn5 Pb5 EN 1982 mit verchromter Oberfläche	–
Gleitringdichtung	Kohle - Keramik, NBR	–	Kohle - Keramik, NBR
Gegenflansche	Stahl Fe 430B UNI 7070		

Ausführung

Einstufige Kreiselpumpen mit axialem Eintritt, mit Lagerträger.
 Nennleistungen und Hauptabmessungen nach EN 733.
 "Back Pull-Out" Ausführung, für leichte und schnelle Demontage
 und Wiedermontage.

Nennndrehzahl (50 Hz): **N** = 2900 1/min
N4 = 1450 1/min.

Anschlußstutzen: Flansche PN 10, EN 1092-2.

Gegenflansche (auf Anfrage)

Baugrößen	Flansche
32-160 bis 50-250	Gewindeflansche PN 16 EN 1092-1
65-125 bis 150-400	Vorschweißflansche PN 10 EN 1092-1

Wellendichtung

- Normgleitringdichtung nach ISO 3069 (DIN 24960).
- Packungsstopfbuchse (auf Anfrage).

Einsatzgebiete

- Für reine Flüssigkeiten, ohne abrasive Bestandteile, die die Pumpenbaustoffe nicht angreifen (Feststoffanteil bis 0,2% max).
- Zur Wasserversorgung.
- Für Heizungsanlagen, Klimaanlage, Kühlkreisläufe.
- Für zivile Einrichtungen, Industrie und Landwirtschaft.
- Für Feuerlöschanlagen.
- Für Beregnung und Bewässerung

Einsatzbedingungen

Mediumtemperatur von -10 °C bis +90 °C.
 Umgebungstemperatur bis 40° C.
 Vakuummetrische Saughöhe bis 7 m.
 Höchstzulässiger Pumpenenddruck 10 bar
 Maximale Drehzahl: nach Tabelle Seite 52.

Aggregat mit motor

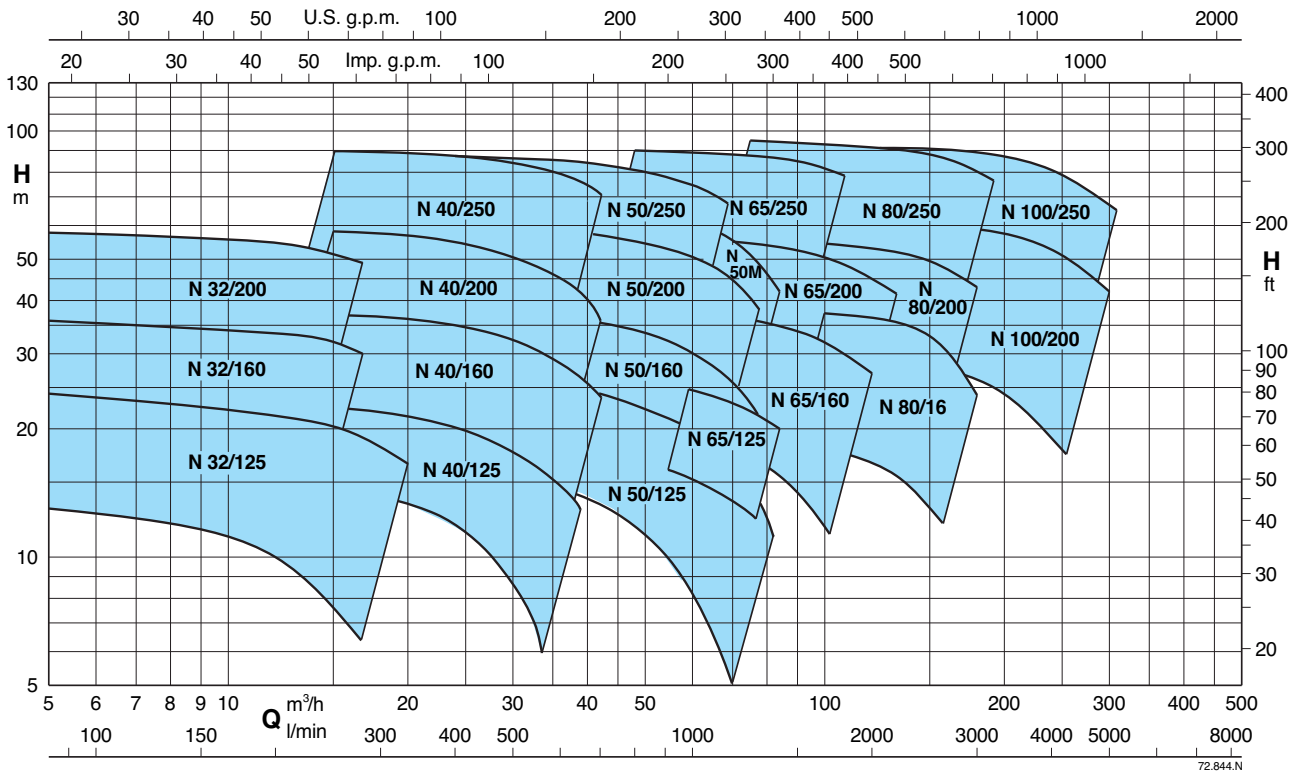
Pumpe N, N4 zusammengebaut mit Normmotor Bauform B3 (IEC 72), Effizienzklasse EFF2 (EFF1 auf Anfrage), Schutzart IP 55, Drehstrom für 400 V Betriebs-spannung, Frequenz 50 Hz, Grundplatte, elastischer Kupplung und Kupplungsschutz.

Sonderausführungen auf Anfrage.

- Andere Gleitringdichtung.
- Pumpenwelle aus Chrom-Nickel-Stahl 1.44401 (AISI 316)
- Höhere oder niedrigere Mediums- oder Umgebungstemperaturen.
- Andere Schutzart.
- Blockbauweise, explosionsgeschützte Ausführung nach 94/9 CE (ATEX).
- Andere Spannung.
- Frequenz 60 Hz.



Kennfeld n ≈ 2900 1/min



72.844.N

Toleranzen nach ISO 9906, Anhang A.

Kenndaten n = 2900 1/min

PUMPE	PUMPE	MOTOR	P ₂ kW	Q																				
				m³/h	6,6	7,5	8,4	9,6	10,8	12	13,2	15	16,8	18,9	21	24	27	30	33	37,8	39	42	45	48
				Q																				
				l/min	110	125	140	160	180	200	220	250	280	315	350	400	450	500	550	630	650	700	750	800
B-N 32-125F/A	N 32-125F/A	71 B2	0,55	12,5	12,5	12	11,5	11	10,5	9,5	8	6*												
B-N 32-125D/A	N 32-125D/A	80 A2 80 B2	0,75 1,1	18	18	17,5	17	16,5	16	15,5	14	12,5*	11*	8,5*										
B-N 32-125A/A	N 32-125A/A	80 B2 90 S2	1,1 1,5	23	23	22,5	22	21,5	21	20,5	19,5	18*	16*	14*	10*									
B-N 32-125S/A	N 32-125S/A	90 S2	1,5	23,5	23,5	23	22,5	22	21,5	21	20,5	19*	18,5*	16,5*	13*									
B-N 32-160B/A	N 32-160B/A	90 S2 90 L2	1,5 2,2	29,5	29,5	29	28,5	27,5	27	26	25*	22,5*	20*	17,5*	12,5*									
B-N 32-160A/A	N 32-160A/A	90 L2 100 L2	2,2 3	35,5	35,5	35	34,5	34	33,5	33	32*	30*	28*	25*	21*	15*								
B-N 32-200D/A	N 32-200D/A	90 L2 100 L2	2,2 3	37,5	37	36	35	34	33	32	30	27*	22*											
B-N 32-200C/A	N 32-200C/A	100 L2	3	44,5	44	43,5	43	42	41	40	38,5	36*	32*											
B-N 32-200A/A	N 32-200A/A	112 M2 132 SA2	4 5,5	57	56,5	56	55,5	54,5	53,5	52,5	51	49*	46*											
B-N 40-125F/A	N 40-125F/A	80 B2	1,1								14	13,5	13	12	11	9,5	8	6						
B-N 40-125C/A	N 40-125C/A	90 S2	1,5								17,5	17	16,5	16	15	13,5	12	10,5	7,5	6,5				
B-N 40-125A/A	N 40-125A/A	90 L2	2,2								22	22	21,5	21	20	19	18	16,5	14	13	11,5			
B-N 40-160C/A	N 40-160C/A	90 L2	2,2								23	22,5	22	21,5	20	18,5	16,5	14,5	11	10				
B-N 40-160B/A	N 40-160B/A	100 L2	3								29	28,8	28	27,5	26,5	25	23,5	21,5	18	17	14			
B-N 40-160A/A	N 40-160A/A	112 M2 132 SA2	4 5,5								37	36,5	36,5	36	35	33,5	32	30,5	27	26	23,5	20	17	
B-N 40-200D/A	N 40-200D/A	112 M2 132 SA2	4 5,5								39	38	37	36,5	35,5	34	32,5	30,5	27	26	23,5	20	17	
B-N 40-200C/A	N 40-200C/A	112 M2 132 SA2	4 5,5								41,5	40,5	39,5	38	36	33,5								
B-N 40-200B/A	N 40-200B/A	132 SA2	5,5								50	49,5	48,5	47,5	45,5	43,5	41,5	37,5	30,5*					
B-N 40-200AR/A	N 40-200AR/A	132 SA2 132 SB2	5,5 7,5								55	54,5	54	53	51	49								
B-N 40-200A/A	N 40-200A/A	132 SB2	7,5								57,5	57	56,5	55,5	54,5	52,5	50,5	48	42,5	40,5*	35*			
B-N 40-250C/A	N 40-250C/A	132 MA2	9,2								61	61	60,5	59,5	58,5	56,5	53,5	49,5	41,5	40	33,5			
B-N 40-250B/A	N 40-250B/A	160 MA2	11								69,5	69,5	69	68,5	67	65,5	63,5	60,5	53,5	51	45			
B-N 40-250A/A	N 40-250A/A	160 MB2	15								90	90	89,5	89	88,5	87	85	83	77,5	76	70,5			

P₂ Motornennleistung. P₃ Leistungsbedarf. H Gesamtförderhöhe in m. * Maximale vakuummetrische Saughöhe 1-2 m. * Minimale Zulaufhöhe 1 m.



Kenndaten n = 2900 1/min

PUMPE B-N	PUMPE N	MOTOR	P ₂ kW	Q m³/h	Q l/min															
					24	27	30	33	37,8	42	48	54	60	66	69	72	75	78	81	84
B-N 50-125F/A	N 50-125F/A	90 L2	2,2																	
B-N 50-125D/A	N 50-125D/A	100 L2	3																	
B-N 50-125A/A	N 50-125A/A	112 M2	4																	
B-N 50-125S/A	N 50-125S/A	112 M2 132 SA2	4 5,5																	
B-N 50-160B/A	N 50-160B/A	132 SA2	5,5																	
B-N 50-160A/A	N 50-160A/A	132 SB2	7,5																	
B-N 50-200B/A	N 50-200B/A	132 MA2	9,2																	
B-N 50-200A/A	N 50-200A/A	160 MA2	11																	
B-N 50-200S/A	N 50-200S/A	160 MB2	15																	
B-N 50-250C/A	N 50-250C/A	160 MA2	11																	
B-N 50-250B/A	N 50-250B/A	160 MB2	15																	
B-N 50-250A/A	N 50-250A/A	160 L2	18,5																	
B-N 50-250S/A	N 50-250S/A	180 M2	22																	
B-N 50M/E/A	N 50M/E/A	160 MA2	11																	
B-N 50M/D/A	N 50M/D/A	160 MB2	15																	
B-N 50M/C/A	N 50M/C/A	160 L2	18,5																	

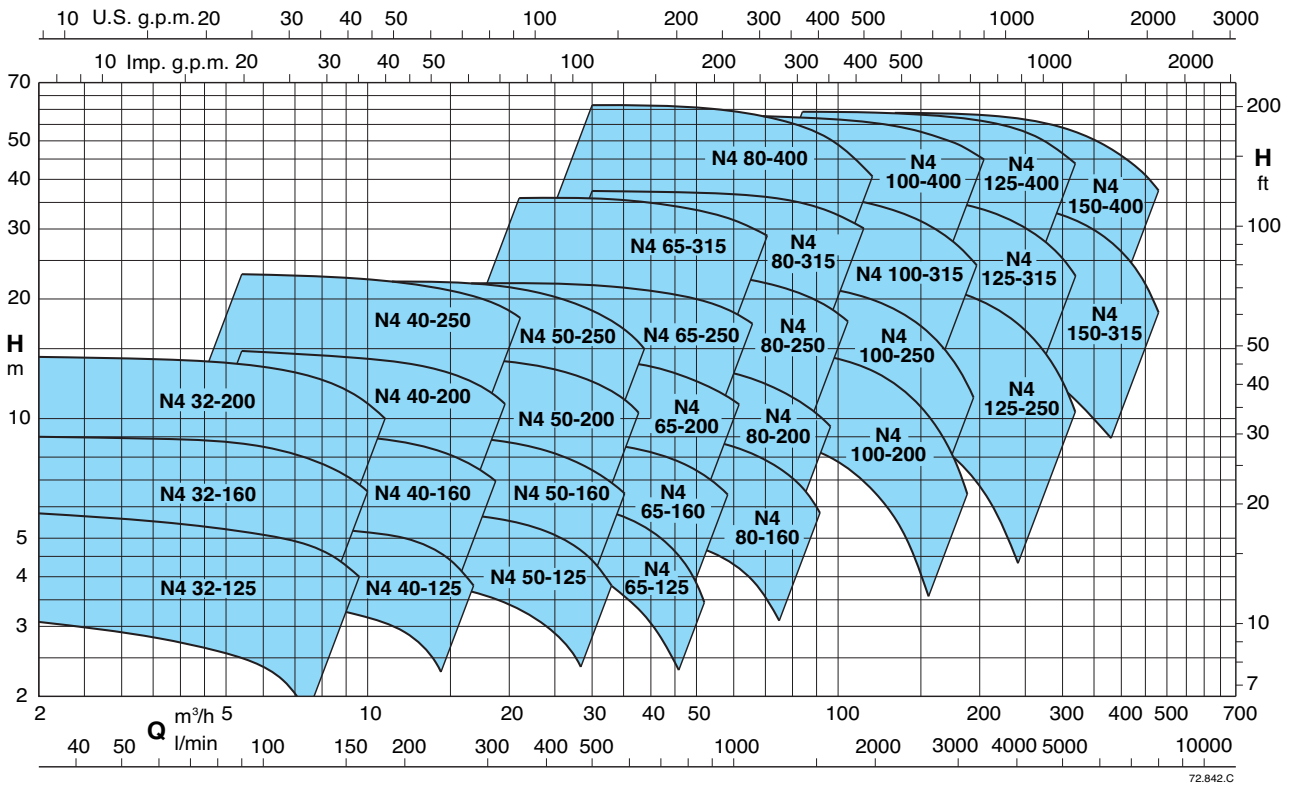


PUMPE B-N	PUMPE N	MOTOR	P ₂ kW	Q m³/h	Q l/min															
					24	27	30	33	37,8	42	48	54	60	66	72	84	96	108	120	132
B-N 65-125E/A	N 65-125E/A	112 M2	4						18 3,1	17,5 3,2	17 3,35	16,5 3,5	16 3,6	15 3,7	13,5* 3,75	11* 3,75	8* 3,7			
B-N 65-125C/A	N 65-125C/A	132 SA2	5,5						22 3,9	21,5 4,1	21 4,3	20,5 4,45	20 4,6	19,5 4,75	18 4,95	15,5* 5,1	12,5* 5,15			
B-N 65-125A/A	N 65-125A/A	132 SB2	7,5						26 4,85	25,5 5	25 5,25	24,5 5,5	24 5,7	23,5 5,9	22 6,1	20* 6,25	17* 6,35			
B-N 65-160E/A	N 65-160E/A	132 SA2	5,5						20 4,15	19,5 4,4	19 4,5	18,5 4,65	18 4,9	17 5,1	15,5* 5,2	13* 5,25	10* 5,25			
B-N 65-160D/A	N 65-160D/A	132 SB2	7,5						26 5,4	25,5 5,8	25 6,1	24,5 6,25	24 6,6	23,5 6,6	22 6,9	20* 7,25	16,5* 7,35	13* 7,45		
B-N 65-160C/A	N 65-160C/A	132 MA2	9,2						30 6,4	29,5 6,75	29 7,1	28,5 7,45	28 7,85	27 8,15	26,5* 8,65	25* 8,85	21,5* 9,2	18* 9,2		
B-N 65-160B/A	N 65-160B/A	160 MA2	11						33,5 7,6	33 8,1	32,5 8,45	32 8,8	31 9,35	30 9,85	28* 10,35	25,5* 10,8	22* 11			
B-N 65-160A/A	N 65-160A/A	160 MB2	15						38 8,8	37,5 9,25	37 9,7	36,5 10,1	36 10,7	35 11,2	33* 11,75	30,5* 12,3	27* 12,6			
B-N 65-200C/A	N 65-200C/A	160 MB2	15						44 10,4	43,5 11	43 11,6	42,5 12,1	42 12,8	41 13,2	39,5* 13,8	37,5* 14,6	35* 14,8	31* 15,2		
B-N 65-200B/A	N 65-200B/A	160 L2	18,5						50 12,25	49,5 12,85	49 13,45	48,5 14	48 14,75	46,5 15,4	44,5* 16,3	42* 17,1	39* 17,7	35* 18,4		
B-N 65-200A/A	N 65-200A/A	180 M2	22						56,5 13,6	56 14,3	55,5 15	55 15,7	54,5 16,65	53,5 17,6	51* 18,6	48,5* 19,5	45,5* 20,4	41,5* 21		
B-N 65-250C	N 65-250C	180 M2	22						64 15,3	63,5 16,2	63 17,1	61,5* 18	60* 19	57,5* 20	54,5* 21	50* 22				
B-N 65-250B	N 65-250B	200 LA2	30						79,5 20,2	79 21,3	78,5 22,3	78* 23,3	77* 24,7	75* 26	72* 27,7	67,5* 29,3				
B-N 65-250A	N 65-250A	200 LB2	37						90 23,6	89,5 25	89 26,2	88,5* 27,3	87,5* 29	86* 30,5	83,5* 32,5	78,5* 34				

PUMPE B-N	PUMPE N	MOTOR	P ₂ kW	Q m³/h	Q l/min															
					60	66	75	84	96	108	120	132	150	168	180	192	210	240	270	300
B-N 80-160E/A	N 80-160E/A	132 SB2 132 MA2	7,5 9,2						20 6,8	19,3 7,1	18,5 7,4	17,5* 7,7	16,5* 8,1	15,5* 8,15	13* 8,15					
B-N 80-160D/A	N 80-160D/A	132 MA2	9,2						27,5 9,6	27 9,9	26,5 10,3	25,5* 10,6	24,5* 10,9	23* 11,1	20* 11,5	16 11,7				
B-N 80-160C/A	N 80-160C/A	160 MA2	11						34 11,8	33,5 12,4	33 13	32,5* 13,4	32* 13,8	31* 14,1	28* 14,6	23* 15	18* 15			
B-N 80-160A/A	N 80-160A/A	160 L2	18,5						38,5 13,5	38 14,1	37,5 14,8	37* 15,5	36,5* 16,2	36* 16,8	33* 17,7	29* 18,4	24* 18,5			
B-N 80-200B	N 80-200B	180 M2	22						46,5 15,7	46 16,6	45,5 17,7	44,5* 18,6	43,5* 19,4	42* 20,2	39* 21,3	35,5* 21,8	32* 22			
B-N 80-200A	N 80-200A	200 LA2	30						56 20	55,5 21,1	55 22,3	54 23,5	53* 24,7	52* 25,7	49,5* 27,2	46* 28,5	43* 29,3			
B-N 80-250E	N 80-250E	180 M2	22						51 16,2	50 17,1	48,5 18,2	46,5 19,1	44,5* 20	42* 20,6	38* 21,4	33* 21,9	29* 22			
B-N 80-250D	N 80-250D	200 LA2	30						65 21,3	64 22,3	62,5 24	61 25,3	59* 26,5	56,5* 27,5	53* 28,6	49* 29,4	45,5* 29,8	41* 30		
B-N 80-250C	N 80-250C	200 LB2	37						73,5 24,6	73 26	72 27,8	70,5 29,5	69* 31	67* 32,4	63* 33,8	59* 35,2	55,5* 35,7	51,5* 36,2		
B-N 80-250B	N 80-250B	225 M2	45						84 29	83,5 30,7	82,5 32,9	81,5 35	80* 36,7	78* 38,3	74,5* 40,1	70,5* 41,8	67* 43	63* 44,1		
B-N 80-250A	N 80-250A	250 M2	55						95 33,7	94,5 35,6	93,5 38,1	92,5 40,5	91,5* 42,7	90* 44,8	87,5* 47,4	84* 50	80,5* 51,5	76,5* 53		
B-N 100-200E	N 100-200E	160 L2	18,5						30 14,5	29,5 15,1	29 15,7	28,5* 16,6	28* 17,2	26* 17,6	25* 17,9	23* 18,3	19* 18,4			
B-N 100-200D	N 100-200D	180 M2	22						36 17,1	35,5 17,8	35 18,5	34 19,5	33 20,2	32* 20,7	31* 21,1	29* 21,6	24,5* 22	19* 22		
B-N 100-200C	N 100-200C	200 LA2	30						45 22	44,5 22,9	44 23,8	43,5* 25,1	43* 26,2	42,5* 26,9	41,5* 27,5	39* 28,3	34,5* 29,4	29* 29,8		
B-N 100-200B	N 100-200B	200 LB2	37						54 27,1	53,5 28,3	53 29,4	52,5* 30,9	52* 32,2	51,5* 33,2	50,5* 34	48* 34,9	44* 35,9	38,5* 37	32* 37,2	
B-N 100-200A	N 100-200A	225 M2	45						61,5 31	61 32,4	60,5 33,8	60 35,8	59,5* 37,7	58,5* 39	57* 40	55,5* 41,5	53* 43,5	48* 45	42* 45,5	
B-N 100-250B	N 100-250B	250 M2	55						73,5 39	73 40,6	72,5 42,1	72 44,3	71,5* 46,4	70 47,8	68,5* 48,8	67* 50,5	65* 52,9	61* 54,7	55,5* 57,5	48,5* 55,8
B-N 100-250A	N 100-250A	280 S2	75						91 50	90,5 52,5	90 55	89,5* 58,5	88,5* 61,5	87,5* 63,5	86* 65,5	85* 68	81* 71,5	75* 74,5	67* 75,5	

N Standardausführung. **P₂** Motornennleistung. **H** Gesamtförderhöhe in m. * Maximale vakuummessige Saughöhe 1-2 m.
B-N Bronze-Ausführung. **P₃** Leistungsbedarf. **°** Minimale Zulaufhöhe 1 m.

Kennfeld n = 1450 1/min



Toleranzen nach ISO 9906, Anhang A.

Kenndaten n = 1450 1/min

PUMPE	PUMPE	MOTOR	P ₂ kW	Q															
				m ³ /h	2,4	3	3,6	4,2	4,8	5,4	6	6,6	7,5	8,4	9,6	10,8	12	13,2	
				Q l/min															
				40	50	60	70	80	90	100	110	125	140	160	180	200	220		
B-N4 32-125F/A	N4 32-125F/A	71 A4	0,25	3 0,04	2,9 0,047	2,8 0,051	2,7 0,055	2,6 0,059	2,5 0,063	2,4 0,067	2,2 0,07	1,8 0,075	1,5 0,08						
B-N4 32-125D/A	N4 32-125D/A	71 A4	0,25	4,6 0,07	4,5 0,075	4,4 0,08	4,3 0,085	4,2 0,09	4,1 0,095	4 0,1	3,8 0,105	3,5 0,115	3,2 0,12	2,6 0,13	2 0,13				
B-N4 32-125A/A	N4 32-125A/A	71 A4	0,25	5,7 0,09	5,6 0,1	5,5 0,11	5,4 0,115	5,3 0,12	5,2 0,125	5,1 0,13	5 0,135	4,8 0,145	4,5 0,15	4 0,16	3,3 0,17				
B-N4 32-160B/A	N4 32-160B/A	71 B4	0,37	7,6 0,13	7,5 0,14	7,4 0,15	7,3 0,16	7,2 0,17	7,1 0,18	6,9 0,19	6,7 0,2	6,3 0,21	5,9 0,215	5,2 0,23	4,2 0,235				
B-N4 32-160A/A	N4 32-160A/A	71 B4	0,37	9 0,17	8,95 0,18	8,9 0,19	8,8 0,2	8,7 0,21	8,6 0,22	8,5 0,23	8,3 0,24	7,9 0,26	7,5 0,275	6,8 0,29	6 0,305	5,1* 0,315			
B-N4 32-200B/A	N4 32-200B/A	80 A4	0,55	12,5 0,28	12,4 0,3	12,3 0,315	12,2 0,33	12 0,345	11,8 0,36	11,6 0,375	11,2 0,39	10,6 0,41	10 0,43	8,9 0,455	7,6 0,48	6,2* 0,5	4,7* 0,515		
B-N4 32-200A/A	N4 32-200A/A	80 B4	0,75	14,3 0,35	14,2 0,375	14,1 0,4	14 0,42	13,9 0,44	13,7 0,46	13,5 0,48	13,3 0,5	12,9 0,525	12,3 0,55	11,3 0,585	10,2 0,61	8,9* 0,635	7,5* 0,655		

PUMPE	PUMPE	MOTOR	P ₂ kW	Q															
				m ³ /h	5,4	6	6,6	7,5	8,4	9,6	10,8	12	13,2	15	16,8	18,9	21	24	27
				Q l/min															
				90	100	110	125	140	160	180	200	220	250	280	315	350	400	450	500
B-N4 40-125F/A	N4 40-125F/A	71 A4	0,25	3,8 0,108	3,8 0,113	3,7 0,117	3,6 0,124	3,5 0,129	3,3 0,136	3,3 0,142	3,0 0,146	2,8 0,150	2,3 0,152	1,8 0,152					
B-N4 40-125C/A	N4 40-125C/A	71 B4	0,37	4,6 0,132	4,6 0,138	4,5 0,146	4,5 0,154	4,4 0,162	4,3 0,171	4,2 0,179	4,0 0,187	3,8 0,193	3,4 0,200	3,0 0,205	2,4 0,207				
B-N4 40-125A/A	N4 40-125A/A	71 B4	0,37	5,7 0,163	5,7 0,171	5,6 0,179	5,6 0,188	5,5 0,199	5,5 0,211	5,4 0,224	5,3 0,235	5,1 0,245	4,8 0,259	4,4 0,270	3,9 0,278	3,2 0,285			
N4 40-160C/A	N4 40-160C/A	71 B4	0,37	6,1 0,17	6 0,18	5,9 0,19	5,9 0,2	5,8 0,21	5,6 0,23	5,4 0,24	5,2 0,25	5 0,26	4,5 0,27	3,9 0,28	3,1 0,29	2,3 0,3			
B-N4 40-160B/A	N4 40-160B/A	80 A4	0,55	7,6 0,22	7,6 0,23	7,6 0,24	7,6 0,26	7,6 0,27	7,3 0,29	7,1 0,31	6,9 0,32	6,6 0,34	6,3 0,36	5,7 0,38	5 0,4	4 0,4	2,7 0,41		
B-N4 40-160A/A	N4 40-160A/A	80 B4	0,75	9,6 0,28	9,6 0,3	9,6 0,31	9,6 0,33	9,4 0,35	9,3 0,37	9,1 0,4	9 0,42	8,8 0,44	8,4 0,47	7,9 0,49	7,2 0,51	6,4 0,53	5,1 0,55	3,5* 0,56	
B-N4 40-200B/A	N4 40-200B/A	90 S4	1,1	13 0,51	12,9 0,53	12,8 0,55	12,7 0,57	12,6 0,6	12,4 0,63	12,2 0,66	12 0,68	11,5 0,71	10,8 0,75	10 0,78	8,6 0,8	7 0,83			
B-N4 40-200A/A	N4 40-200A/A	90 S4	1,1	14,8 0,59	14,7 0,6	14,6 0,61	14,5 0,64	14,4 0,67	14,2 0,71	14 0,74	13,8 0,77	13,6 0,8	13 0,85	12,2 0,9	11,3 0,94	10 0,97			
B-N4 40-250C/A	N4 40-250C/A	90 L4	1,5	17,4 0,689	17,3 0,715	17,2 0,74	17,2 0,779	17 0,817	16,8 0,865	16,6 0,912	16,3 0,967	16 1,018	15,1 1,092	13,8 1,134	12,1 1,178	10,4 1,248	7,2 1,301	2,8 1,348	
B-N4 40-250B/A	N4 40-250B/A	100 LA4	2,2	21,4 0,908	21,5 0,942	21,4 0,99	21,3 1,025	21,2 1,075	21 1,140	20,9 1,203	20,8 1,266	20,5 1,327	20 1,405	19,5 1,482	18,3 1,567	16,4 1,645	13,3 1,752	10 1,815	5* 1,887
B-N4 40-250A/A	N4 40-250A/A	100 LB4	3	22,9 1,068	22,8 1,104	22,9 1,15	22,9 1,193	22,8 1,246	22,5 1,316	22,5 1,385	22,2 1,454	22 1,521	21,8 1,638	21,4 1,733	20,4 1,817	18,9 1,933	16 2,068	12,6 2,168	8* 2,267

N Standardausführung.
B-N Bronze-Ausführung.

P₂ Motornennleistung.
P₃ Leistungsbedarf.

H Gesamtförderhöhe in m.

* Maximale vakuummetrische Saughöhe 1-2 m.

Kenndaten n = 1450 1/min

PUMPE B-N4	PUMPE N4	MOTOR	P ₂ kW	Q m ³ /h	48	54	60	66	75	84	96	108	120	132	150	168	180	192	210		
				Q l/min	800	900	1000	1100	1250	1400	1600	1800	2000	2200	2500	2800	3000	3200	3500		
B-N4 100-200C	N4 100-200C	100 LB4	3	H m P ₃ kW	9,4 2,1	9,3 2,2	9,2 2,3	9,1 2,4	8,9 2,5	8,5 2,6	8 2,7	7,3 2,8	6,5 2,85	5,6 2,9	4* 2,85						
B-N4 100-200B	N4 100-200B	112 M4	4		12 2,65	11,9 2,8	11,8 2,95	11,7 3,1	11,5 3,3	11,2 3,45	10,7 3,65	10 3,85	9,3 3,95	8,4 4	6,7* 3,95	4,5* 3,8					
B-N4 100-200A	N4 100-200A	132 S4	5,5		15,2 3,65	15,2 3,85	15,1 4	15 4,15	14,9 4,4	14,7 4,6	14,3 4,85	13,8 5,1	13,1 5,3	12,2 5,45	10,7* 5,55	9* 5,65	7,5* 5,85	6* 6			
B-N4 100-250B	N4 100-250B	132 MA4	7,5		19,5 4,8	19,5 5	19,4 5,2	19,3 5,4	19 5,75	18,7 6,05	18,2 6,4	17,5 6,7	16,6 7	15,6 7,3	13,8* 7,5	11,7* 7,5	10* 7,45	8,4* 7,35	5,5* 7,15		
B-N4 100-250A	N4 100-250A	132 MB4	9,2		22,3 5,5	22,3 5,8	22,2 6,05	22,1 6,25	21,9 6,6	21,7 6,95	21,2 7,35	20,5 7,75	19,8 8,1	18,8 8,35	17,1* 8,7	15* 9	13,4* 9,05	11,7* 9	8,9* 8,9		
B-N4 100-315C	N4 100-315C	160 M4	11		26,9 6,6	26,9 7	26,8 7,35	26,6 7,65	26,2 8,1	25,7 8,5	24,9 9	23,8 9,5	22,7 9,85	21,3 10,2	18,9* 10,7	15,9* 10,9	13,7* 11	11,3* 11			
B-N4 100-315B	N4 100-315B	160 L4	15		31,5 7,8	31,5 8,25	31,4 8,65	31,3 9	31,2 9,6	30,8 10,2	30,2 10,9	29,3 11,5	28,2 12,1	26,9 12,6	24,6* 13,3	21,8* 13,9	19,8* 14,1	17,6* 14,4	14,4* 14,4		
B-N4 100-315A	N4 100-315A	180 M4	18,5		36,9 9,7	36,9 10,2	36,8 10,7	36,7 11,2	36,6 11,9	36,4 12,5	36 13,3	35,3 14,1	34,5 14,9	33,4 15,6	31,4* 16,6	29* 17,4	27,2* 17,9	25,3* 18,3	22,2* 18,75		
B-N4 100-400C	N4 100-400C	180 L4	22		41,3 11,1	41,2 11,8	41,1 12,5	41 13,2	40,4 14	40,4 14,8	39,8 16	39 17	38 18	36,5 18,9	34* 20	31* 21	28,7* 21,7	26* 22			
B-N4 100-400B	N4 100-400B	200 L4	30		50,2 15,2	50,1 16	50 16,8	49,9 17,4	49,7 18,4	49,4 19,3	48,8 20,6	48 21,8	47,1 23	46 24,2	44* 25,7	41,3* 27	39,5* 27,8	37* 28,5	33,5* 29,4		
B-N4 100-400A	N4 100-400A	225 S4	37		58,2 17,8	58,1 18,75	58 19,7	57,9 20,5	57,8 21,7	57,6 22,9	57,2 24,4	56,3 25,9	55,7 27,4	54,5 28,8	52,7* 30,9	50,5* 32,7	49* 33,85	47* 35	44* 36,5		

PUMPE B-N4	PUMPE N4	MOTOR	P ₂ kW	Q m ³ /h	84	96	108	120	132	150	168	180	192	210	240	270	300	330		
				Q l/min	1400	1600	1800	2000	2200	2500	2800	3000	3200	3500	4000	4500	5000	5500		
B-N4 125-250E	N4 125-250E	132 S4	5,5	H m P ₃ kW	11 4,2	10,8 4,5	10,5 4,75	10,1 4,95	9,7 5,05	9,1 5,2	8,3 5,35	7,8 5,45	7,2 5,5	6,2 5,5	4,4* 5,35					
B-N4 125-250D	N4 125-250D	132 MA4	7,5		14 5,4	13,9 5,7	13,7 5,95	13,4 6,2	13 6,45	12,4 6,75	11,6 7,1	11 7,2	10,4 7,35	9,4 7,4	7,4* 7,1	5,1* 7,1				
B-N4 125-250C	N4 125-250C	132 MB4	9,2		16,7 6,3	16,6 6,7	16,4 7,1	16,2 7,4	15,9 7,65	15,4 8,05	14,6 8,4	14,1 8,6	13,5 8,75	12,5 9	10,4* 9,2	8,2* 9,2	5,8* 9,05			
B-N4 125-250B	N4 125-250B	160 M4	11		19,3 7,8	19,2 8,25	19,1 8,7	18,9 9,1	18,7 9,45	18,2 10	17,5 10,35	17 10,6	16,3 10,85	15,3 11,1	13,3* 11,4	10,9* 11,45	8,2* 11,3			
B-N4 125-250A	N4 125-250A	160 L4	15		22,7 9,2	22,7 9,75	22,6 10,3	22,4 10,85	22,2 11,3	21,8 12	21,2 12,6	20,8 12,95	20,1 13,25	19,33 13,75	17,4* 14,3	15* 14,5	12,4* 14,55	9,3* 14,4		
B-N4 125-315C	N4 125-315C	180 M4	18,5		27,9 11,5	27,8 12,15	27,7 12,8	27,6 13,4	27,2 14	26,5 14,7	25,6 15,4	24,9 15,8	24 16,2	22,8 16,7	20,2* 17,3	17* 17,7	13,5* 18	9,5* 18		
B-N4 125-315B	N4 125-315B	180 L4	22		31,8 12,75	31,7 13,6	31,6 14,45	31,5 15,3	31,1 15,9	30,6 16,8	29,7 17,7	29,1 18,4	28,5 19	27,3 19,7	24,9* 20,6	22* 21,4	18,5* 22	14,3* 22,1		
B-N4 125-315A	N4 125-315A	200 L4	30		36,8 15,5	36,8 16,5	36,7 17,5	36,6 18,3	36,4 19,1	35,9 20,4	35,2 21,6	34,7 22,4	34,2 23,1	33,2 24,15	31* 25,6	28,4* 26,6	25,3* 27,6	21,6* 28,45		
B-N4 125-400C	N4 125-400C	225 S4	37		45,4 19,4	45,3 20,7	45,2 22	45,1 23,3	44,9 24,6	44,4 26,5	43,7 28,2	43 29,3	42 30,2	40 31,4	37* 33,4	33* 35	28,5* 35,9	23,5* 36,75		
B-N4 125-400B	N4 125-400B	225 M4	45		51,4 22,9	51,3 24,3	51,2 25,7	51,1 27,1	50,9 28,4	50,4 30,35	49,7 32,2	49 33,3	48,2 34,4	46,8 36	44* 38,5	40,5* 41	36* 43	31,5* 44,5		
B-N4 125-400A	N4 125-400A	250 M4	55		59,2 27,8	59,1 29,4	59 30,9	58,9 32,4	58,7 33,9	58,2 36,2	57,7 38,4	57,2 39,8	56,7 41,2	55,7 43,2	53,5* 46,2	50,5* 49,2	46,5* 52,1	42,5* 54,4		

PUMPE B-N4	PUMPE N4	MOTOR	P ₂ kW	Q m ³ /h	132	150	168	180	192	210	240	270	300	330	360	390	420	450	480	
				Q l/min	2200	2500	2800	3000	3200	3500	4000	4500	5000	5500	6000	6500	7000	7500	8000	
B-N4 150-315D	N4 150-315D	180 M4	18,5	H m P ₃ kW	22,8 13,8	22,6 14,5	22,3 15	22 15,4	21,7 15,75	21,1 16,2	20 16,9	18,6 17,6	17 18	15,1 18,35	13 18,45	10,6* 18,4	8* 18,15			
B-N4 150-315C	N4 150-315C	180 L4	22		25,6 15,6	25,4 16,44	25,1 17,2	24,9 17,85	24,7 18,1	24,2 18,8	23,3 19,7	22 20,6	20,4 21,3	18,5 21,75	16,5 22	14,1* 22	11,6* 22	8,9* 21,65		
B-N4 150-315B	N4 150-315B	200 L4	30		30,6 19	30,6 20	30,5 21	30,3 21,6	30,1 22,15	29,7 23	29 24,35	27,9 25,7	26,5 26,6	24,9 27,5	23 28,1	20,8* 28,7	18,3* 28,9	15,4* 29		
B-N4 150-315A	N4 150-315A	225 S4	37		35,6 23,1	35,6 24,4	35,5 25,7	35,4 26,5	35,3 27,2	35,2 28,3	34,6 30	33,7 31,6	32,5 33,1	31 34,3	29,2 35,4	27,1* 36,3	24,7* 37	21,8* 37,5	18,5* 37,8	
B-N4 150-400C	N4 150-400C	225 M4	45		45 27,9	44,9 29,65	44,7 31,4	44,5 32,6	44 33,8	43,5 35,3	42,5 37,7	40,5 39,7	38,5 41,3	36 42,7	33,5 43,8	30,5* 44,1	27* 44,1	23,5* 44	19,5* 43	
B-N4 150-400B	N4 150-400B	250 M4	55		50,8 31,4	50,7 33,6	50,5 35,8	50,3 36,9	50 38,2	49,5 40	48,5 42,8	47 45,5	45 47,7	43 49,8	40,5 51,5	38* 53	35* 54,1	32* 54,6	28,5* 54,8	
B-N4 150-400A	N4 150-400A	280 S4	75		58,8 38,2	58,7 40,7	58,6 42,8	58,5 44,35	58,3 45,7	57,9 48	57 51,5	55,5 54,4	54 57,1	52 59,7	49,5 62	47* 64,2	44* 66	41* 67,5	37,5* 68,4	

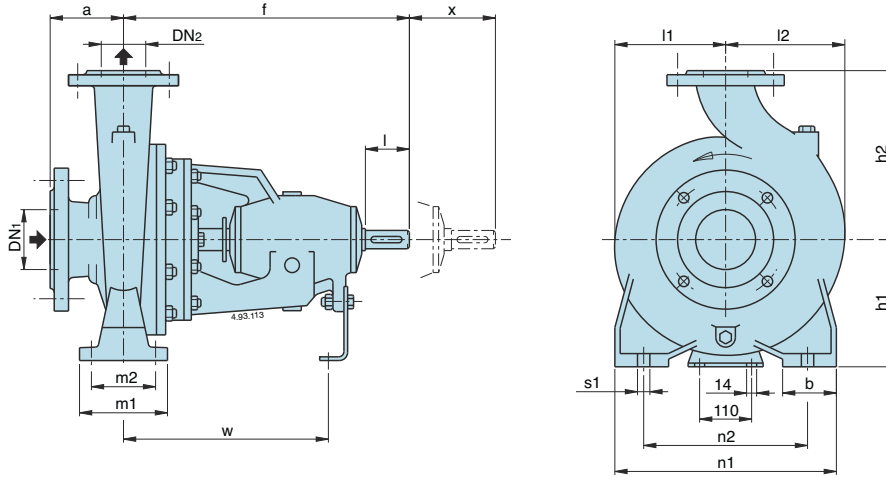
N Standardausführung.
B-N Bronze-Ausführung.

P₂ Motornennleistung.
P₃ Leistungsbedarf.

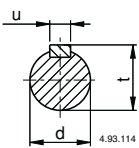
H Gesamtförderhöhe in m.

* Maximale vakuummetrische Saughöhe 1-2 m.

Abmessung und Gewicht

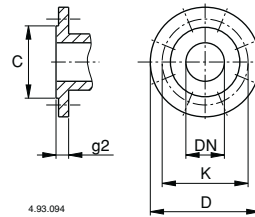


Wellenende ISO 775 Paßfeder DIN 6885



mm			
d	l	u	t
24 j6	50	8	27
32 k6	80	10	35
42 k6	110	12	45

Flansche PN 10, EN 1092-2



mm						
DN	C	K	D	L _{bohr}		g2
				N°	f	
32	76	100	140	4	19	18
40	84	110	150	4	19	18
50	99	125	165	4	19	20
65	118	145	185	4	19	20
80	132	160	200	8	19	22
100	156	180	220	8	19	24
125	184	210	250	8	19	24
150	211	240	285	8	23	26
200	266	295	340	8	23	30

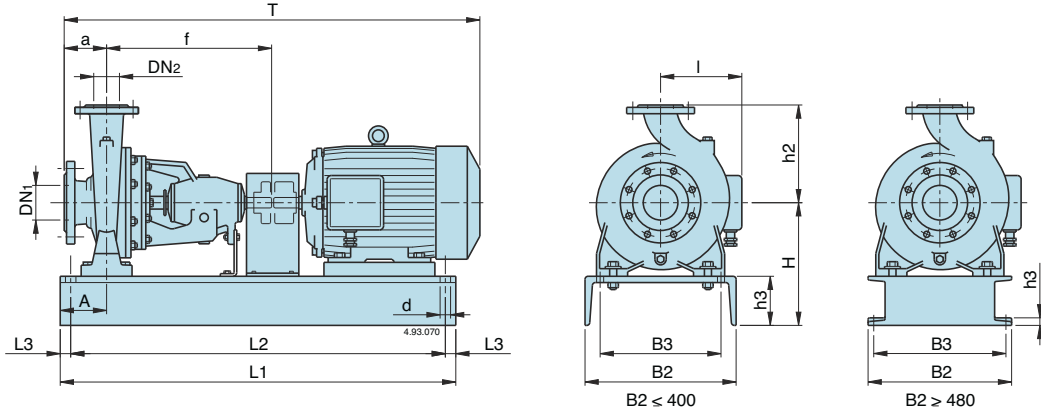
N n = 2900 1/min
N4 n = 1450 1/min

TYP	mm														kg					
	DN ₁	DN ₂	a	f	h ₁	h ₂	l ₁	l ₂	m ₁	m ₂	n ₁	n ₂	b	s ₁	d	w	x	B-N B-N4	N N4	
B-N, B-N4 - N, N4 32-125	50	32	80	360	112	140	93	97	100	70	190	140	50	14	24	260	100			30,7
B-N, B-N4 - N, N4 32-160					132	160	120	120			240	190								38,2
B-N, B-N4 - N, N4 32-200					160	180	140	140			240	190								44,8
B-N, B-N4 - N, N4 40-125	65	40	80	360	112	140	100	113	100	70	210	160	50	14	24	260	100			34,1
B-N, B-N4 - N, N4 40-160			132		160	119	119	240			190	40								
B-N, B-N4 - N, N4 40-200			160		180	140	140	265			212	48,5								
B-N, B-N4 - N, N4 40-250	65	50	100	360	180	225	175	175	125	95	320	250	65	14	24	260	100			62,3
B-N, B-N4 - N, N4 50-125			132		160	121	137	240			190	44								
B-N, B-N4 - N, N4 50-160			160		180	127	141	265			212	45,8								
B-N, B-N4 - N, N4 50-200	65	50	100	360	200	225	140	153	100	70	265	212	50	14	24	260	100			52,3
B-N, B-N4 - N, N4 50-250			180		225	175	175	320			250	64,4								
B-N, B-N4 - N, N4 50M			180		225	175	175	320			250	66								
B-N, B-N4 - N, N4 65-125	80	65	100	360	160	180	134	155	125	95	280	212	65	14	24	260	100			51,6
B-N, B-N4 - N, N4 65-160					200	225	150	172			320	250								52,5
B-N, B-N4 - N, N4 65-200					180	225	155	175			320	250								60
B-N, B-N4 - N, N4 65-250	80	65	100	360	200	250	175	190	160	120	360	280	80	18	32	340	140			95,5
B-N, B-N4 - N, N4 65-315					225	280	220	220			400	315								136
B-N, B-N4 - N, N4 80-160					225	280	220	220			400	315								136
B-N, B-N4 - N, N4 80-200	100	80	125	360	180	225	165	193	125	95	320	250	65	14	24	260	140			63
B-N, B-N4 - N, N4 80-250					200	250	170	194			345	280								90,5
B-N, B-N4 - N, N4 80-315					250	315	220	232			400	315								80
B-N, B-N4 - N, N4 80-400 ¹⁾	125	80	125	530	280	355	268	268	160	120	435	355	80	18	42	370	140		202	
B-N, B-N4 - N, N4 100-200	125	100	125	470	200	280	180	212	160	120	360	280	80	18	32	340	140			102
B-N, B-N4 - N, N4 100-250			225		280	205	233	400			315	121,5								
B-N, B-N4 - N, N4 100-315			250		315	230	250	400			315	151,5								
B-N, B-N4 - N, N4 100-400	125	100	140	530	280	355	268	280	200	150	500	400	100	22	42	370	140		211,5	
B-N4 - N4 125-250	150	125	140	470	250	355	235	268	160	120	400	315	80	18	32	340	140			140
B-N4 - N4 125-315					280	355	247	278			400	315								198
B-N4 - N4 125-400					315	400	280	305			500	400								100
B-N4 - N4 150-315	200	150	160	530	280	400	260	298	200	150	550	450	100	22	42	370	140			213
B-N4 - N4 150-400					315	450	295	328			550	450								295

1) ErgKnzungsbaugröße

Abmessung und Gewicht

n = 2900 1/min



PUMPE	MOTOR	kW	mm															T≈	l≈
			DN1	DN2	a	f	H	h2	L1	L2	L3	B2	B3	A	h3	d			
B-N, N 32-125	71 B2	0.55	50	32	80	360	197	140	780	750	15	240	180	90	85	14	718	308	
	80 A2	0.75	50	32	80	360	197	140	780	750	15	240	180	90	85	14	752	317	
	80 B2	1.1	50	32	80	360	197	140	780	750	15	240	180	90	85	14	752	317	
B-N, N 32-160	90 S2	1.5	50	32	80	360	197	140	780	750	15	240	180	90	85	14	809	325	
	90 S2	1.5	50	32	80	360	217	160	780	750	15	240	180	90	85	14	809	345	
	90 L2	2.2	50	32	80	360	217	160	780	750	15	240	180	90	85	14	809	345	
B-N, N 32-200	100 L2	3	50	32	80	360	232	160	880	850	15	300	240	90	100	14	885	398	
	90 L2	2.2	50	32	80	360	245	180	780	750	15	240	180	90	85	14	809	373	
	100 L2	3	50	32	80	360	260	180	880	850	15	300	240	90	100	14	885	426	
B-N, N 40-125	112 M2	4	50	32	80	360	260	180	880	850	15	300	240	90	100	14	882	437	
	132 SA2	5.5	50	32	80	360	260	180	1020	990	15	350	290	100	100	14	953	462	
	80 B2	1.1	65	40	80	360	197	140	780	750	15	240	180	90	85	14	752	317	
B-N, N 40-160	90 S2	1.5	65	40	80	360	197	140	780	750	15	240	180	90	85	14	809	325	
	90 L2	2.2	65	40	80	360	197	140	780	750	15	240	180	90	85	14	809	325	
	90 L2	2.2	65	40	80	360	217	160	780	750	15	240	180	90	85	14	809	345	
B-N, N 40-200	100 L2	3	65	40	80	360	232	160	880	850	15	300	240	90	100	14	885	398	
	112 M2	4	65	40	80	360	232	160	880	850	15	300	240	90	100	14	882	409	
	132 SA2	5.5	65	40	80	360	232	160	1020	990	15	350	290	90	100	14	953	434	
B-N, N 40-250	112 M2	4	65	40	100	360	260	180	880	850	15	300	240	100	100	14	902	437	
	132 SA2	5.5	65	40	100	360	260	180	1020	990	15	350	290	100	100	14	973	462	
	132 SB2	7.5	65	40	100	360	260	180	1020	990	15	350	290	100	100	14	973	462	
B-N, N 50-125	132 MA2	9.2	65	40	100	360	280	225	1020	990	15	350	290	100	100	14	973	482	
	160 MA2	11	65	40	100	360	280	225	1020	990	15	350	290	100	100	14	1082	517	
	160 MB2	15	65	40	100	360	280	225	1020	990	15	350	290	100	100	14	1082	517	
B-N, N 50-160	90 L2	2.2	65	50	100	360	217	160	780	750	15	240	180	90	85	14	829	345	
	100 L2	3	65	50	100	360	232	160	880	850	15	300	240	90	100	14	905	398	
	112 M2	4	65	50	100	360	232	160	880	850	15	300	240	90	100	14	902	409	
B-N, N 50-200	132 SA2	5.5	65	50	100	360	260	180	1020	990	15	350	290	100	100	14	973	434	
	132 SB2	7.5	65	50	100	360	260	180	1020	990	15	350	290	100	100	14	973	462	
	132 MA2	9.2	65	50	100	360	260	200	1020	990	15	350	290	100	100	14	973	462	
B-N, N 50-250	160 MA2	11	65	50	100	360	280	225	1020	990	15	350	290	100	100	14	1082	497	
	160 MB2	15	65	50	100	360	280	225	1020	990	15	350	290	100	100	14	1082	497	
	160 L2	18.5	65	50	100	360	280	225	1020	990	15	350	290	100	100	14	1082	497	
B-N, N 50M	180 M2	22	65	50	100	360	280	225	1140	1110	15	350	290	100	100	14	1189	542	
	160 MA2	11	65	50	100	360	280	225	1020	990	15	350	290	100	100	14	1082	517	
	160 MB2	15	65	50	100	360	280	225	1020	990	15	350	290	100	100	14	1082	517	
B-N, N 65-125	160 L2	18.5	65	50	100	360	280	225	1020	990	15	350	290	100	100	14	1082	517	
	112 M2	4	80	65	100	360	260	180	880	850	15	300	240	100	100	14	902	437	
	132 SA2	5.5	80	65	100	360	260	180	1020	990	15	350	290	100	100	14	973	462	
B-N, N 65-160	132 SB2	7.5	80	65	100	360	260	180	1020	990	15	350	290	100	100	14	973	462	
	132 MA2	9.2	80	65	100	360	260	200	1020	990	15	350	290	100	100	14	973	462	
	160 MA2	11	80	65	100	360	260	200	1020	990	15	350	290	100	100	14	1082	497	
B-N, N 65-200	160 MB2	15	80	65	100	360	260	200	1020	990	15	350	290	100	100	14	1082	497	
	160 MB2	15	80	65	100	360	280	225	1020	990	15	350	290	100	100	14	1082	517	
	160 L2	18.5	80	65	100	360	280	225	1020	990	15	350	290	100	100	14	1082	517	
B-N, N 65-250	180 M2	22	80	65	100	360	280	225	1140	1110	15	350	290	100	100	14	1189	542	
	180 M2	22	80	65	100	470	310	250	1360	1320	20	400	340	130	110	18	1299	572	
	200 LA2	30	80	65	100	470	310	250	1360	1320	20	400	340	130	110	18	1347	610	
B-N, N 80-160	200 LB2	37	80	65	100	470	310	250	1360	1320	20	400	340	130	110	18	1347	610	
	132 SB2	7.5	100	80	125	360	280	225	1020	990	15	350	290	100	100	14	998	482	
	132 MA2	9.2	100	80	125	360	280	225	1020	990	15	350	290	100	100	14	998	482	
B-N, N 80-200	160 MA2	11	100	80	125	360	280	225	1020	990	15	350	290	100	100	14	1107	517	
	160 MB2	15	100	80	125	360	280	225	1020	990	15	350	290	100	100	14	1107	517	
	160 L2	18.5	100	80	125	360	280	225	1020	990	15	350	290	100	100	14	1107	517	
B-N, N 80-250	180 M2	22	100	80	125	470	310	280	1360	1320	20	400	340	130	110	18	1324	572	
	200 LA2	30	100	80	125	470	310	280	1360	1320	20	400	340	130	110	18	1372	610	
	200 LB2	37	100	80	125	470	310	280	1360	1320	20	400	340	130	110	18	1372	610	
B-N, N 80-250	225 M2	45	100	80	125	470	385	280	1250	840	205	480	430	95	16	24	1411	710	
	250 M2	55	100	80	125	470	415	280	1250	840	205	480	430	95	16	24	1509	807	
	160 L2	18.5	125	100	125	470	310	280	1230	1190	20	400	340	130	110	18	1203	547	
B-N, N 100-200	180 M2	22	125	100	125	470	310	280	1360	1320	20	400	340	130	110	18	1324	572	
	200 LA2	30	125	100	125	470	310	280	1360	1320	20	400	340	130	110	18	1372	610	
	200 LB2	37	125	100	125	470	310	280	1360	1320	20	400	340	130	110	18	1372	610	
B-N, N 100-200	225 M2	45	125	100	125	470	385	280	1250	840	205	480	430	95	16	24	1411	710	
	250 M2	55	125	100	140	470	415	280	1250	840	205	480	430	95	16	24	1524	807	
B-N, N 100-250	280 S2	75	125	100	140	470	505	280	1400	940	230	510	450	95	17.5	24	1597	937	

Abmessung und Gewicht

n = 1450 1/min

PUMPE	MOTOR	kW	mm															
			DN ₁	DN ₂	a	f	H	h ₂	L1	L2	L3	B2	B3	A	h ₃	d	T _≈	l _≈
B-N4, N4 32-125	71 A4	0.25	50	32	80	360	197	140	780	750	15	240	180	90	85	14	718	308
B-N4, N4 32-160	71 B4	0.37	50	32	80	360	217	160	780	750	15	240	180	90	85	14	718	328
B-N4, N4 32-200	80 A4	0.55	50	32	80	360	245	180	780	750	15	240	180	90	85	14	752	365
	80 B4	0.75	50	32	80	360	245	180	780	750	15	240	180	90	85	14	752	365
B-N4, N4 40-125	71 A4	0.25	65	40	80	360	197	140	780	750	15	240	180	90	85	14	718	308
	71 B4	0.37	65	40	80	360	197	140	780	750	15	240	180	90	85	14	718	308
B-N4, N4 40-160	71 B4	0.37	65	40	80	360	217	160	780	750	15	240	180	90	85	14	718	328
	80 A4	0.55	65	40	80	360	217	160	780	750	15	240	180	90	85	14	752	337
	80 B4	0.75	65	40	80	360	217	160	780	750	15	240	180	90	85	14	752	337
B-N4, N4 40-200	90 S4	1.1	65	40	100	360	260	180	880	850	15	300	240	100	100	14	829	388
B-N4, N4 40-250	90 L4	1.5	65	40	100	360	280	225	880	850	15	350	290	100	100	14	829	408
	100 LA4	2.2	65	40	100	360	280	225	880	850	15	350	290	100	100	14	905	446
	100 LB4	3	65	40	100	360	280	225	880	850	15	350	290	100	100	14	905	446
B-N4, N4 50-125	71 B4	0.37	65	50	100	360	217	160	780	750	15	240	180	90	85	14	738	328
	80 A4	0.55	65	50	100	360	217	160	780	750	15	240	180	90	85	14	772	337
	80 B4	0.75	65	50	100	360	217	160	780	750	15	240	180	90	85	14	772	337
B-N4, N4 50-160	90 S4	1.1	65	50	100	360	260	180	880	850	15	300	240	100	100	14	829	388
B-N4, N4 50-200	90 S4	1.1	65	50	100	360	260	200	880	850	15	300	240	100	100	14	829	388
	90 L4	1.5	65	50	100	360	260	200	880	850	15	300	240	100	100	14	829	388
	100 LA4	2.2	65	50	100	360	260	200	880	850	15	300	240	100	100	14	905	426
B-N4, N4 50-250	100 LA4	2.2	65	50	100	360	280	225	880	850	15	350	290	100	100	14	905	446
	100 LB4	3	65	50	100	360	280	225	880	850	15	350	290	100	100	14	905	446
	112 M4	4	65	50	100	360	280	225	880	850	15	350	290	100	100	14	902	457
B-N4, N4 65-125	80 B4	0.75	80	65	100	360	260	180	880	850	15	300	240	100	100	14	772	380
	90 S4	1.1	80	65	100	360	260	180	880	850	15	300	240	100	100	14	829	388
B-N4, N4 65-160	90 S4	1.1	80	65	100	360	260	200	880	850	15	300	240	100	100	14	829	388
	90 L4	1.5	80	65	100	360	260	200	880	850	15	300	240	100	100	14	829	388
B-N4, N4 65-200	100 LA4	2.2	80	65	100	360	280	225	880	850	15	350	290	100	100	14	905	446
	100 LB4	3	80	65	100	360	280	225	880	850	15	350	290	100	100	14	905	446
B-N4, N4 65-250	112 M4	4	80	65	100	470	310	250	1030	990	20	400	340	130	110	18	1012	487
	132 S4	5.5	80	65	100	470	310	250	1030	990	20	400	340	130	110	18	1055	512
B-N4, N4 65-315	132 S4	5.5	80	65	125	470	335	280	1030	990	20	400	340	130	110	18	1080	537
	132 MA4	7.5	80	65	125	470	335	280	1030	990	20	400	340	130	110	18	1080	537
	132 MB4	9.2	80	65	125	470	335	280	1030	990	20	400	340	130	110	18	1080	537
B-N4, N4 80-160	90 S4	1.1	100	80	125	360	280	225	880	850	15	350	290	100	100	14	854	408
	90 L4	1.5	100	80	125	360	280	225	880	850	15	350	290	100	100	14	854	408
	100 LA4	2.2	100	80	125	360	280	225	880	850	15	350	290	100	100	14	930	446
B-N4, N4 80-200	100 LA4	2.2	100	80	125	470	280	250	1020	990	15	350	290	100	100	14	1040	446
	100 LB4	3	100	80	125	470	280	250	1020	990	15	350	290	100	100	14	1040	446
	112 M4	4	100	80	125	470	280	250	1020	990	15	350	290	100	100	14	1037	457
B-N4, N4 80-250	112 M4	4	100	80	125	470	310	280	1030	990	20	400	340	130	110	18	1037	487
	132 S4	5.5	100	80	125	470	310	280	1030	990	20	400	340	130	110	18	1080	512
	132 MA4	7.5	100	80	125	470	310	280	1030	990	20	400	340	130	110	18	1080	512
B-N4, N4 80-315	132 MB4	9.2	100	80	125	470	360	315	1030	990	20	400	340	130	110	18	1080	562
	160 M4	11	100	80	125	470	360	315	1230	1190	20	400	340	130	110	18	1203	597
	160 L4	15	100	80	125	470	360	315	1230	1190	20	400	340	130	110	18	1203	597
B-N4, N4 80-400	180 M4	18.5	100	80	125	530	445	355	1250	840	205	480	430	115	16	24	1352	707
	180 L4	22	100	80	125	530	445	355	1250	840	205	480	430	115	16	24	1352	707
	200 L4	30	100	80	125	530	445	355	1250	840	205	480	430	110	16	24	1402	745
B-N4, N4 100-200	100 LB4	3	125	100	125	470	310	280	1030	990	20	400	340	130	110	18	1040	476
	112 M4	4	125	100	125	470	310	280	1030	990	20	400	340	130	110	18	1037	487
	132 S4	5.5	125	100	125	470	310	280	1030	990	20	400	340	130	110	18	1080	512
B-N4, N4 100-250	132 MA4	7.5	125	100	140	470	335	280	1030	990	20	400	340	130	110	18	1095	537
	132 MB4	9.2	125	100	140	470	335	280	1030	990	20	400	340	130	110	18	1095	537
B-N4, N4 100-315	160 M4	11	125	100	140	470	360	315	1230	1190	20	400	340	130	110	18	1218	597
	160 L4	15	125	100	140	470	360	315	1230	1190	20	400	340	130	110	18	1218	597
	180 M4	18.5	125	100	140	470	360	315	1360	1320	20	400	340	130	110	18	1339	622
B-N4, N4 100-400	180 L4	22	125	100	140	530	445	355	1250	840	205	480	430	115	16	24	1367	707
	200 L4	30	125	100	140	530	445	355	1250	840	205	480	430	115	16	24	1417	745
	225 S4	37	125	100	140	530	445	355	1250	840	205	480	430	115	16	24	1463	770
B-N4, N4 125-250	132 S4	5.5	150	125	140	470	360	355	1030	990	20	400	340	130	110	18	1095	562
	132 MA4	7.5	150	125	140	470	360	355	1030	990	20	400	340	130	110	18	1095	562
	132 MB4	9.2	150	125	140	470	360	355	1030	990	20	400	340	130	110	18	1095	562
	160 M4	11	150	125	140	470	360	355	1230	1190	20	400	340	130	110	18	1218	597
	160 L4	15	150	125	140	470	360	355	1230	1190	20	400	340	130	110	18	1218	597
B-N4, N4 125-315	180 M4	18.5	150	125	140	530	445	355	1250	840	205	480	430	115	16	24	1367	707
	180 L4	22	150	125	140	530	445	355	1250	840	205	480	430	115	16	24	1367	707
	200 L4	30	150	125	140	530	445	355	1250	840	205	480	430	115	16	24	1417	745
B-N4, N4 125-400	225 S4	37	150	125	140	530	480	400	1250	840	205	480	430	115	16	24	1463	805
	225 M4	45	150	125	140	530	480	400	1250	840	205	480	430	115	16	24	1463	805
	250 M4	55	150	125	140	530	540	400	1400	940	230	510	450	115	17.5	24	1561	932
B-N4, N4 150-315	180 M4	18.5	200	150	160	530	445	400	1250	840	205	480	430	115	16	24	1387	707
	180 L4	22	200	150	160	530	445	400	1250	840	205	480	430	115	16	24	1387	707
	200 L4	30	200	150	160	530	445	400	1250	840	205	480	430	115	16	24	1437	745
	225 S4	37	200	150	160	530	445	400	1250	840	205	480	430	115	16	24	1483	770
B-N4, N4 150-400	225 M4	45	200	150	160	530	480	450	1250	840	205	480</						

Austauschbarkeit von Bauteilen

TYP	Lagergehäuse			Pumpenwelle					Wälzlager				Wellendichtung		
	1	2	3	I	II	III	IV	V	6207 Z 6306 Z	6207 Z 3306	6309 Z 3309	6311 Z 3311	Ø 32	Ø 40	Ø 50
N,N4 32-125	•			•					•				•		
N,N4 32-160	•				•				•				•		
N,N4 32-200	•				•				•				•		
N,N4 40-125	•				•				•				•		
N,N4 40-160	•				•				•				•		
N,N4 40-200C	•				•				•				•		
N,N4 40-200A-AR-B	•					•				•			•		
N,N4 40-250	•					•				•			•		
N,N4 50-125	•				•				•				•		
N,N4 50-160	•					•				•			•		
N,N4 50-200	•					•				•			•		
N,N4 50-250	•					•				•			•		
N 50 M	•					•				•			•		
N,N4 65-125E	•				•				•				•		
N,N4 65-125A-C	•					•				•			•		
N,N4 65-160	•					•				•			•		
N,N4 65-200	•					•				•			•		
N,N4 65-250		•						•			•			•	
N4 65-315		•						•			•			•	
N,N4 80-160	•					•				•			•		
N,N4 80-200		•						•			•			•	
N,N4 80-250		•						•			•			•	
N4 80-315		•						•			•			•	
N4 80-400			•									•			•
N,N4 100-200		•						•			•			•	
N,N4 100-250		•						•			•			•	
N4 100-315		•						•			•			•	
N4 100-400			•									•			•
N4 125-250		•									•			•	
N4 125-315			•									•			•
N4 125-400			•									•			•
N4 150-315			•									•			•
N4 150-400			•									•			•

Maximale Drehzahl

3600 1/min			3000 1/min			1800 1/min		
32-125	32-160	32-200						
40-125	40-160	40-200			40-250			
50-125	50-160	50-200			50-250			
					50 M			
65-125	65-160				65-200		65-315	
		80-200		80-160	65-250		80-315	80-400
		100-200			80-250		100-315	100-400
					100-250		125-315	125-400
						125-250	150-315	150-400

Saugleitung: empfohlener Mindestinnendurchmesser (DN) bei verschiedenen Fördermengen (Q)

Gewinderohr	DN	G 2		G 2 1/2						
		mm	mm	mm	mm	mm	mm	mm	mm	mm
		50	65	80	100	125	150	200	250	300
Q max	m³/h	10,5	19	28,8	45	75	108	215	350	508