



Ausführung / Construction

Selbstansaugende Flüssigkeitsringpumpen in Edelstahl. Motor und Pumpe verbunden mit gemeinsamer Welle.
Self priming close-coupled liquid ring pump in stainless steel. Electric motor with extended shaft directly connected to the pump.

Einsatzgebiete / Applications

Zur Förderung von sauberen Flüssigkeiten, ohne abrasive Bestandteile, ohne Schwebstoffe, die die Pumpenwerkstoffe nicht angreifen.

Zur Förderung von Flüssigkeiten mit Luft oder Gasen oder wenn kurzzeitig Flüssigkeitsmangel möglich ist.

Zur Wasserentsorgung von Sammelbecken oder Gruben oder zur Druckerhöhung des Wassernetzes (örtliche Vorschriften beachten).

For clean liquids without abrasives, without suspended solids, non-explosiv, non-aggressiv for the pump materials. If the liquid to be pumped has entrained air or gas or the flow in the suction pipe is not stable.

For draining liquids out of basins or sumps. For increasing network pressure (follow local and general rules).

Einsatzbedingungen / Operating conditions

Mediumstemperatur 0 °C bis +70 °C.

Umgebungstemperatur max. 40 °C.

Höchstzulässiger Pumpenenddruck 10 bar.

max. kinem. Viskosität 20 mm²/s

Liquid temperature 0 °C up to +70°C

Ambient temperature up to 40°C

Max. permissible working pressure up to 10 bar.

max. kinem. viscosity 20 mm²/s

Motor

2-, oder 4-poliger Induktionsmotor, 50 Hz. (n=1400 / 2800 1/min)

230 / 400 V, 50 Hz. nach EN 60034,

Schutzart IP 55, Isolationsklasse F

2-, or 4-pole induction motor, 50Hz. (n=1400 / 2800 1/min)

Three phase 230/400 V, 50 Hz. according to EN 60034

Protection IP 55, insulation class F

Sonderausführungen auf Anfrage Special features on request

Gewährleistung / Warranty

12 Monate (im Rahmen unserer Lieferbedingungen)

One Year (as per our general sales conditions)

Werkstoffe / Materials

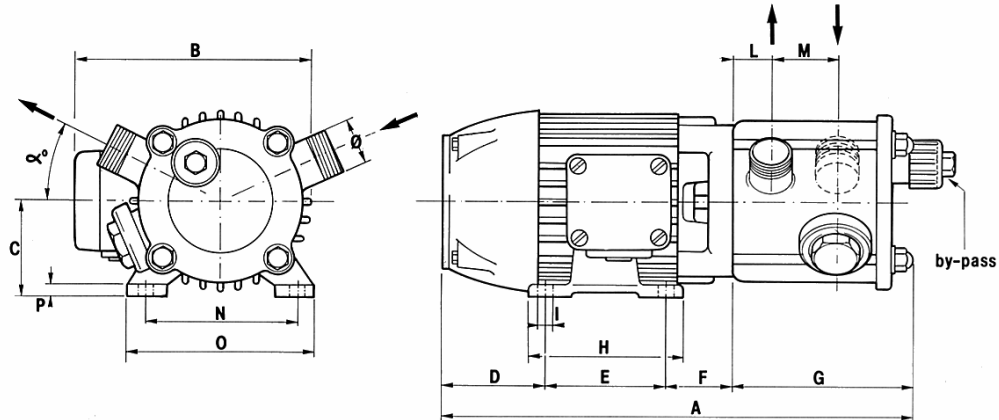
Teile-Benennung Description	PAS 110 – PAS 150
Sauggehäuse Suction casing	Edelstahl AISI 304 ode 316 Stainless steel AISI 304 or 316
Druckgehäuse Delivery casing	Edelstahl AISI 304 ode 316 Stainless steel AISI 304 or 316
Filter Filter	Edelstahl AISI 304 ode 316 Stainless steel AISI 304 or 316
Gehäusedeckel Casing cover	Edelstahl Stainless steel
Bypass Bypass	Edelstahl Stainless steel
Gehäusedichtung Casing gasket	BUNA oder Viton Buna or Viton
Gleitringdichtung Mechanical seal	Al-Oxyd / Hartkohle Al-oxyd / carbon
O-Ringe O-Rings	BUNA oder Viton Buna or Viton

Kenndaten / Performance

n □ 2800 1/min

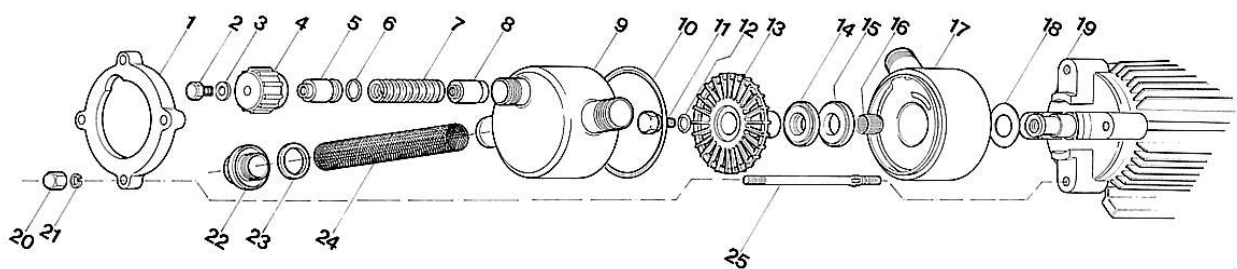
Typ type	kW P2	1/min	Fördermenge (flow) in L/min	H = Förderhöhe (head) in Meter																			
				60	55	50	45	40	35	30	25	22	20	18	15	12	10	9	6	5	3	2	
A-110	0,25	1400	⇔													7	10	12	20	30	35		
	0,37	1400														7	10	12	20	30	35		
	0,37	2800										30	35	45	46	50	56	62	65	68	70		
	0,55	2800							15	25	30	40	42	45	46	50	54	66	70	73	75		
A-130	0,55	1400	⇓										15	40	46	50	56	62	65	71	75		
	1,50	2800						50	65	75	77	80	86	95	97	100	103	112	115				
	1,80	2800					35	50	55	70	80	84	90	94	100	107	110	112	118	120			
A-150	1,80	1400	⇓									10	25	45	75	87	105	108	117	120			
	3,30	2800						140	155	170	182	190	194	200	210	220	222	228	230				
	4,40	2800		30	45	95	120	130	140	155	170	182	190	194	200	210	220	222	228	230			

Abmessungen / Dimensions



Typ type	kW P2	1/min	A	B	C	D	E	F	G	H	I	L	M	N	O	P	α°	□
A-110	0,25	1400	345	182	72	75	90	50	130	101	8	27	58	112	137	10	25	1"
	0,37	1400	345	188	72	75	90	50	1320	101	8	27	58	112	137	10	25	1"
	0,37	2800	345	182	72	75	90	50	130	101	8	27	58	112	137	10	25	1"
	0,55	2800	345	188	72	75	90	50	130	101	8	27	58	112	137	10	25	1"
A-130	0,55	1400	400	208	80	87	100	55	158	122	10	30	74	125	155	10	25	1 1/4"
	1,50	2800	410	225	90	90	100	62	158	125	10	30	74	140	175	12	25	1 1/4"
	1,80	2800	435	225	90	90	125	62	158	150	10	30	74	140	172	13	25	1 1/4"
A-150	1,80	1400	485	255	100	97	140	73	175	170	12	41	71	160	198	13	25	1 1/2"
	3,30	2800	518	280	112	108	140	95	175	172	13	41	71	190	227	17	25	1 1/2"
	4,40	2800	520	280	112	110	140	95	175	172	13	41	71	190	227	17	25	1 1/2"

Teilleiste / parts list



Pos.	Bezeichnung	Description	Pos.	Bezeichnung	Description	Pos.	Bezeichnung	Description
1	Flansch	/ flange	10	Gehäusedichtung	/ Casing gasket	19	Elektromotor	/ Electric motor
2	Schraube	/ cap-screw	11	Laufschraube	/ Impeller-screw	20	Mutter	/ nut
3	Scheibe	/ Washer	12	O-Ring	/ O-Ring	21	Scheibe	/ Washer
4	Kappe	/ cap	13	Laufwerk	/ Impeller	22	Filterdeckel	/ Filter cap
5	Piston	/ Kolben	14	Gleitringdichtung rot. Einheit	/ Mechanical seal rotating part	23	Dichtung	/ Gasket
6	O-Ring	/ O-Ring	15	Gleitringdichtung stat. Einheit	/ Mechanical seal fixed part	24	Filter	/ Filter
7	Feder	/ Spring	16	Ausgleichscheibe	/ Compensating ring	25	Zugstange	/ Tie rod
8	Ventil	/ Valve	17	Pumpengehäuse druckseitig	/ Pump casing delivery side			
9	Pumpengehäuse saugseitig	/ Pump casing suction side	18	Distanzscheibe	/ Spacing ring			