



Ausführung

Horizontale, mehrstufige Blockpumpe.
Einteiliges Topfgehäuse aus Grauguß mit frontalem Saugstutzen über der Pumpenachse und radialem Druckstutzen nach oben.
Stufen aus Noryl.

Einsatzgebiete

Zur Wasserversorgung.
Für das Haus, für Gärten und zur Bewässerung.

Einsatzbedingungen

Mediumtemperatur: von 0 °C bis +50 °C.
Raumtemperatur bis +40 °C.
Höchstzulässiger Pumpenenddruck: 8 bar.
Dauerbetrieb.

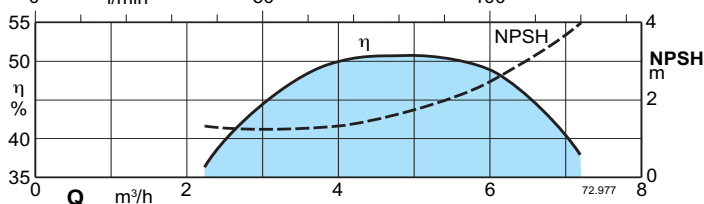
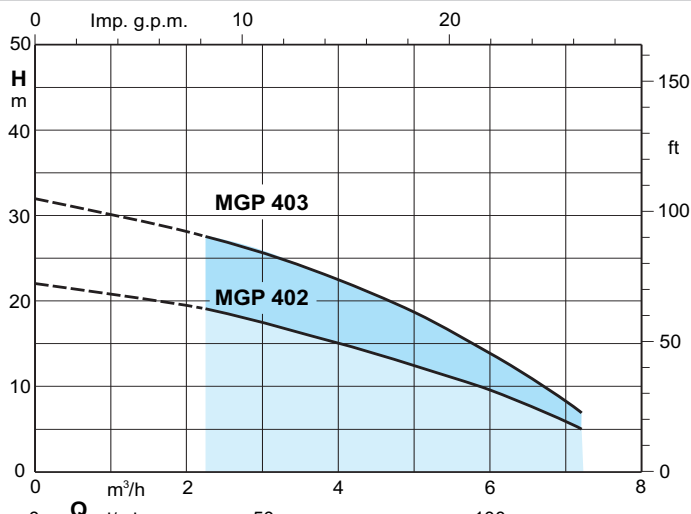
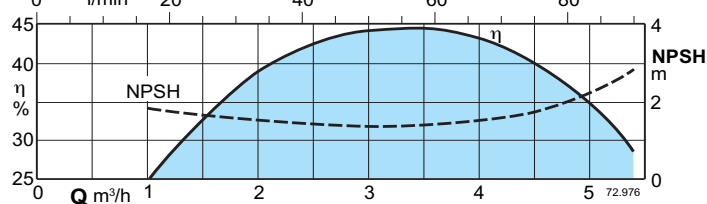
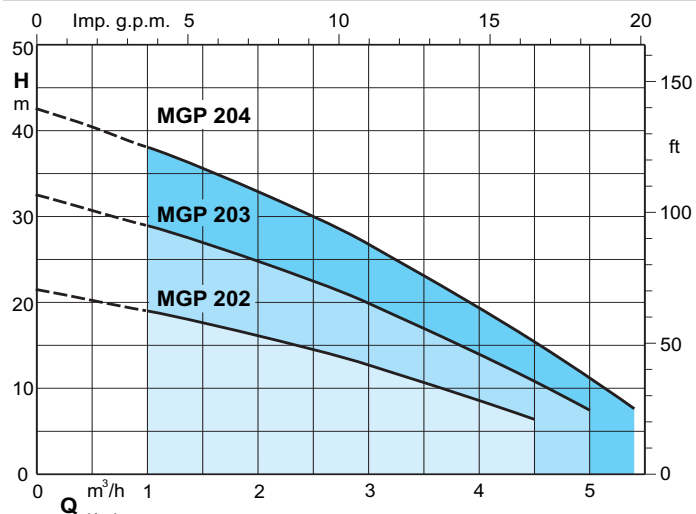
Motor

2-poliger Induktionsmotor, 50 Hz (n = 2800 1/min).
MGP: dreiphasig (Drehstrom) 230/400 V ± 10%;
MGPM: einphasig (Wechselstrom) 230 V ± 10%, mit Thermo-
Anlaufkondensator im Klemmenkasten.
Isolationsklasse F.
Schutzart IP 54.
Ausführung nach: EN 60335-2-41.

Werkstoffe

Teile-Benennung	Werkstoff
Pumpengehäuse	Grauguß G.JL 200 EN 1561
Gehäusedeckel	Cr-Ni Stahl 1.4301 EN 10088 (AISI 304)
Pumpenwelle	Chromstahl 1.4104 EN 10088 (AISI 430)
Stufengehäuse	PPO-GF20 (Noryl)
Lauftrad	PPO-GF20 (Noryl)
Gleitringdichtung	Kohle - Keramik - NBR

Kennfeld n ≈ 2800 1/min



Kenndaten $n \approx 2800$ 1/min

3 ~	230 V 400 V		1 ~	230 V		P ₂		Q	m ³ /h										
	A	A		A	kW	kW	HP		l/min	0	1	1,5	2	2,5	3	3,5	4	4,5	5
MGP 202	1,7	1	MGPM 202	2,3	0,45	0,33	0,45	H	21,5	19	17,5	16	14,5	12,5	10,5	8,5	6,5		
MGP 203	2,4	1,4	MGPM 203	3	0,63	0,45	0,6		32,5	29	27	25	22,5	20	17	14	11	7,5	
MGP 204	2,8	1,6	MGPM 204	3,3	0,75	0,55	0,75		43	38	35,5	32,7	29,7	26,5	23	19,2	15,2	11	7,5

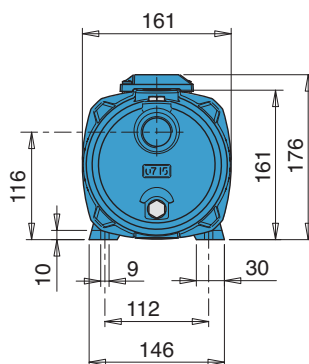
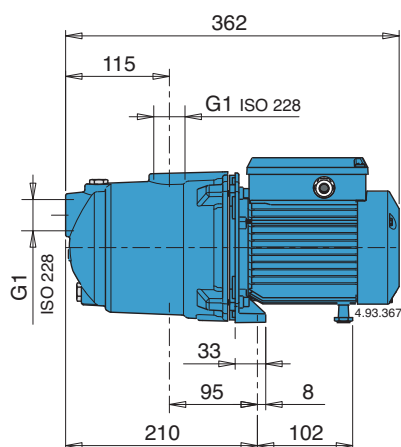
3 ~	230 V 400 V		1 ~	230 V		P ₂		Q	m ³ /h								
	A	A		A	kW	kW	HP		l/min	0	2,25	3	3,5	4	4,5	5	6
MGP 402	2,4	1,4	MGPM 402	3	0,61	0,45	0,6	H	22	19	17,5	16,5	15	14	12,5	9,5	5
MGP 403	3	1,73	MGPM 403	3,5	0,85	0,55	0,75		32	27,5	25,5	23,7	22	20	18	13,3	7

P₁ Max. Leistungsaufnahme.
P₂ Motornennleistung.
H Gesamtförderhöhe in m.

Für Förderströme über 4 m³/h ist eine Saugleitung G 1 1/4 (DN 32) zu verwenden.
Versuchsergebnisse mit sauberem und kaltem Wasser, ohne Gasgehalt.
Ein Sicherheitszuschlag von + 0,5 m auf dem NPSH-Wert ist erforderlich.

Toleranzen nach ISO 9906, Anhang A.

Abmessung und Gewicht



TYP	kg	
	MGP	MGPM
MGP 202 - MGPM 202	8,9	9
MGP 203 - MGPM 203	9,3	9,4
MGP 204 - MGPM 204	10,3	10,4
MGP 402 - MGPM 402	9,5	9,6
MGP 403 - MGPM 403	10,3	10,4

Konstruktionsmerkmale

Höhere Sicherheit
gegen Trockenlauf, durch den Saugstutzen über der Pumpenachse.

Robust
Einteiliges Topfgehäuse.

Kompakt
Einteilige Antriebslaterne mit Grundplatte.

Geräuscharm
mit dem Wassermantel um die Stufen.

